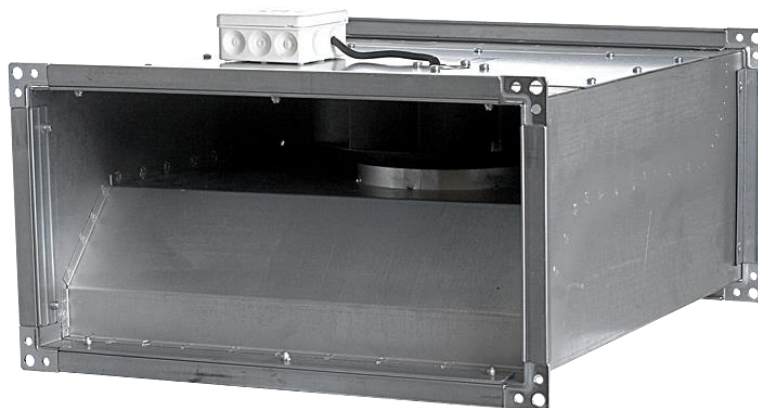




**INSTRUKCJA OBSŁUGI I MONTAŻU**  
**WENTYLATORÓW KANAŁOWYCH PROMIENIOWYCH**  
**IBF-I-**  
**OPERATION AND MONTAGE MANUAL**  
**CENTRIFUGAL DUCT FANS**  
**IBF-I-**



Venture Industries Sp. z o.o. nie bierze odpowiedzialności za szkody powstałe w wyniku nie przestrzegania zaleceń zawartych w niniejszym dokumencie oraz zastrzega sobie prawo do jego zmian i modyfikacji bez konieczności powiadamiania użytkownika.

Venture Industries Sp. z o.o. is not responsible for any damage caused by improper use of the fan and reserves the right to modify this document without informing the user.

## WSTĘP

Niniejsza instrukcja dotyczy wentylatora wymienionego na stronie tytułowej oraz stanowi źródło informacji niezbędnych do zachowania bezpieczeństwa i prawidłowej jego eksploatacji. Należy uważnie przeczytać ją przed przystąpieniem do jakiegokolwiek użytkowania urządzenia, stosować się do zawartych w niej wymogów oraz przechowywać w miejscu umożliwiającym dostęp personelu obsługi i innych służb zakładowych. W razie jakichkolwiek wątpliwości, co do użytkowania wentylatora należy kontaktować się z producentem.



### Po otrzymaniu wentylatora prosimy o sprawdzenie:

- czy urządzenie jest zgodne z zamówieniem,
- czy dane na tabliczce znamionowej wentylatora odpowiadają parametrom żądanym (napięcie, częstotliwość, itd.),
- czy wentylator nie został uszkodzony podczas transportu (np. czy widnieją wgniecenia/pęknięcia, czy wirnik nie ociera o inne elementy).

**W przypadku stwierdzenia jakichkolwiek nieprawidłowości prosimy o kontakt z punktem sprzedaży lub SERWISEM Venture Industries Sp. z o.o.**

## 1. DANE OGÓLNE

### 1.1 Informacje o urządzeniu

- Wentylator stanowi maszynę nieukończoną w rozumieniu Dyrektywy Maszynowej 2006/42/WE (należy zapoznać się z deklaracją producenta – załącznik C). Urządzenie jest zgodne z Rozporządzeniem Komisji (UE) nr 1253/2014 w sprawie wykonania dyrektywy Parlamentu Europejskiego i Rady 2009/125/WE w odniesieniu do wymogów dotyczących ekoprojektu dla systemów wentylacyjnych. Dodatkowe informacje na ten temat znajdują się na stronie producenta ([www.venture.pl](http://www.venture.pl)).
- Wentylator przeznaczony jest do użytkowania przez odpowiednio przeszkolone i posiadające odpowiednie kwalifikacje osoby dorosłe. Urządzenie nie jest przeznaczone do użytku domowego i podobnego.
- **Urządzenie przeznaczone jest do transportu powietrza czystego.** Zabroniony jest transport mieszanin wybuchowych, cieczy (w tym kondensatu), substancji lepkich, substancji o dużej wilgotności ( $\geq 85\%RH$ ), substancji powodujących ścieranie, elementów stałych, związków agresywnych chemicznie - zalecamy stosowanie odpowiednich skutecznych filtrów. Maksymalna temperatura transportowanego medium określona jest na tabliczce znamionowej, minimalna wynosi  $-15^{\circ}C$  (lub niższa - jeżeli potwierdzona przez producenta).
- Wentylator przeznaczony jest do stosowania wewnątrz budynków. Wentylator należy chronić przed wpływem warunków atmosferycznych (np. śnieg, deszcz, nadmierne nasłonecznienie, wyładowania atmosferyczne). Otoczenie wentylatora nie może zawierać mieszanin wybuchowych, substancji powodujących ścieranie, związków agresywnych chemicznie, substancji lepkich. Maksymalna temperatura pracy określona jest na tabliczce znamionowej wentylatora.
- Wentylator posiada obudowę izolowaną akustycznie. W celu dostania się do jego wnętrza (w tym do klapy rewizyjnej) należy zdjąć wierzchnią pokrywę obudowy
- Wentylator posiada uchylną klapę rewizyjną (znajdującą się na jednym z boków obudowy, pod pokrywą obudowy zewnętrznej). W celu uzyskania dostępu do wnętrza urządzenia należy podnieść klapę po wcześniejszym zwolnieniu elementów mocujących.
- Urządzenie posiada wymienione poniżej oznaczenia:
  - oznaczenia ostrzegawcze i informacyjne (opcjonalnie): informacje dotyczące ryzyka związanego z obsługą urządzenia oraz dotyczące prawidłowej instalacji i eksploatacji
  - tabliczka znamionowa wentylatora zawierająca: logo oraz nazwę producenta (Venture Industries Sp. z o.o.); pełną nazwę wentylatora; podstawowe dane – napięcie, częstotliwość, znamionowy pobór prądu, wartości maksymalnej temperatury transportowanego medium i otoczenia (**Temp. max.** lub **Temp. ambient max.**), wagę (**Weight**), tryb pracy; rodzaj zastosowanego silnika (**Motor**); informację odnośnie zgodności z Dyrektywą ErP, numer artykułu (**Art. No.**) i numer seryjny (**No.**).
  - strzałki kierunku: informujące o prawidłowym kierunku obrotów wirnika i o prawidłowym kierunku przepływu medium od wlotu do wylotu.

### 1.2 Ogólne zagrożenia i wytyczne

W trakcie całego cyklu życia wentylatora należy zwrócić szczególną uwagę na poniżej przedstawione **zagrożenia i wytyczne**:

#### 1.2.1 elementy ruchome

- Wentylator wyposażony jest w ruchome elementy (zestaw silnik-wirnik). Nie wolno używać wentylatora, gdy nie został on zabudowany w instalacji lub nie zostały zastosowane odpowiednie konstrukcje ochronne, (osłony po stronie wlotu i wylotu) chroniące przed dotykiem części ruchomych. Należy uniemożliwić otwarcie urządzenia osobom nieuprawnionym.

#### 1.2.2 siła ssania

- Wentylator cechuje duża siła ssania. Ubrania, włosy, elementy montażowe, przedmioty, a nawet części ciała mogą zostać łatwo zassane. Należy upewnić się, że przed uruchomieniem oraz w czasie pracy wentylatora nie ma w pobliżu wlotu osób oraz rzeczy mogących zostać zassanych. Zabronione jest zbliżanie się w „luźnym” ubraniu oraz wyciąganie ręki w kierunku wlotu pracującego wentylatora. Należy używać odpowiednich konstrukcji ochronnych, osłon wlotu i jeżeli konieczne ubrań ochronnych (np. nakryć głowy).

**Uwaga: ryzyko poważnego uszkodzenia ciała.**

#### 1.2.3 elementy wyrzucane

- Powietrze po stronie wylotowej wentylatora ma dużą energię. Elementy wessane oraz znajdujące się wewnątrz urządzenia mogą zostać wyrzucone z dużą prędkością. W przypadku awarii lub niewłaściwego użytkowania, części (w tym rozpedzone elementy o dużej energii kinetycznej) mogą odpaść od wentylatora. Zabronione jest zaglądnienie do wnętrza oraz wyciąganie ręki w kierunku wylotu/wylotu pracującego urządzenia. Należy upewnić się, że przed uruchomieniem oraz w czasie pracy nie ma osób w bezpośrednim strumieniu transportowanego medium. Należy używać odpowiednich konstrukcji ochronnych, zabudować w instalacji z osłonami wlotu i wylotu.



## 1.2.4 ostre krawędzie

• Na etapie produkcji ostre zakończenia wentylatora są poddawane łagodzeniu, jednakże może on posiadać krawędzie, których dotknięcie może spowodować skaleczenie. Zalecane jest stosowanie odpowiednich rękawic ochronnych.



## 1.2.5 bezwładność

- Urządzenia transportujące i konstrukcje podtrzymujące wentylator muszą utrzymać jego ciężar i gwarantować, że nie będzie się on przemieszczać. W czasie transportu nie wolno podchodzić pod przenoszony ładunek.
- Urządzenie cechuje duża bezwładność. W przypadku braku trwałego przymocowania, po włączeniu może dojść do jego niekontrolowanego ruchu. Urządzenie można uruchomić dopiero po odpowiednim zainstalowaniu.
- Niekontrolowane uruchomienie wentylatora może spowodować zagrożenie. Należy przedsięwziąć skuteczne środki ochrony przed skutkami niespodziewanego włączenia urządzenia – patrz również 1.2.6.

## 1.2.6 hałas

• Poziom ciśnienia akustycznego zależy od punktu pracy wentylatora. Zalecamy sprawdzenie poziomu ciśnienia akustycznego i w przypadku zbyt dużego hałasu użycie tłumika i/lub stosowanie indywidualnych środków ochrony przed hałasem dla personelu.

## 1.2.7 użyte materiały

• W przypadku wystąpienia ognia lub transportowania nieodpowiedniego medium - elementy wentylatora mogą generować opary niebezpieczne dla zdrowia. Patrz również 1.2.9.

## 1.2.8 środowisko użytkowania

• Pracujący wentylator wytwarza różnicę ciśnienia. W instalacjach, pomieszczeniach w których wymagane jest określone ciśnienie i ilość powietrza (np. w pomieszczeniach, których odbywa się spalanie) należy zapewnić, że nie dojdzie do niedoboru/nadmiaru powietrza. Należy zapewnić, że instalacja, z którą połączony jest wentylator wytrzyma maksymalne pod- i nad-ciśnienie jakie może on wytworzyć.

## 1.2.9 wysoka temperatura

• Obudowa oraz elementy urządzenia nie są izolowane cieplnie i przejmują temperaturę transportowanego medium. Podczas pracy (między innymi na skutek procesu sprężania) temperatura medium, obudowy oraz elementów urządzenia ulega zwiększeniu. Silnik elektryczny (szczególnie w przypadku przeciążenia/przegrzania – spowodowanego np. zablokowaniem wirnika, zbyt wysoką temperaturą medium chłodzącego) nagrzewa się do wysokiej temperatury. Należy przedsięwziąć stosowne kroki w celu ochrony przed poparzeniem oraz wystąpieniem pożaru.



**W przypadku wystąpienia pożaru, do gaszenia ognia należy użyć gaśnicy dopuszczonej do gaszenia urządzeń elektrycznych oraz postępować zgodnie z zaleceniami straży pożarnej.**

## 1.2.10 prąd elektryczny

• Przed przystąpieniem do jakichkolwiek prac przy wentylatorze (np. instalacja, konserwacja i przegląd, demontaż), musi on zostać całkowicie i niezawodnie odłączony od zasilania (należy sprawdzić brak napięcia, odłączenie musi zapewnić min. 3 mm przerwy izolacyjną).

• Należy zapewnić, że zasilanie nie zostanie podłączone w czasie trwania prac przy urządzeniu, oraz że elementy ruchome urządzenia nie poruszają się. Zaleca się odczekać 3 minuty po odłączeniu zasilania przed otwarciem obudowy wentylatora.

**Uwaga: ryzyko porażenia.**



• Należy przedsięwziąć stosowne kroki w celu ochrony przed porażeniem oraz uniemożliwić dostęp do elementów elektrycznych osobom nieuprawnionym.

## 1.2.11 nieoczekiwane uruchomienie / powrotem zasilania

• Wentylator nie jest wyposażony w układ sterujący blokujący działanie po zaniku zasilania – podłączenie zasilania powoduje natychmiastowy rozruch. Należy zapewnić, że nie dojdzie do niebezpiecznego i niedozwolonego zdarzenia w przypadku czasowego zaniku zasilania.



• Zainstalowane w silniku zabezpieczenia wyłączają urządzenie jedynie na czas wystąpienia zakłócenia. Umieszczone w silniku zabezpieczenia po zadziałaniu (np. spowodowanym przegrzaniem silnika) powracają do stanu pierwotnego (np. po ostygnięciu silnika). Należy zapewnić, że nie dojdzie do niebezpiecznego i niedozwolonego zdarzenia w przypadku zadziałania zabezpieczeń silnika.

• W przypadku zablokowania wirnika - jego odblokowanie może doprowadzić do nagłego ruchu. Należy przedsięwziąć stosowne kroki zapobiegające zablokowaniu wirnika, a w przypadku jego zablokowania wentylator należy całkowicie odłączyć od zasilania i poddać przeglądowi (rozdział 5).

• Po odłączeniu zasilania wentylator przez określony czas nadal pracuje (części ruchome poruszają się) pod wpływem zgromadzonej energii. Należy uwzględnić ten fakt w trakcie użytkowania urządzenia.

## 1.2.12 użytkowanie

• Nieprawidłowa instalacja i/lub obsługa może prowadzić do uszkodzenia urządzenia oraz zaistnienia sytuacji niebezpiecznej. Urządzenie może być instalowane, konserwowane, demontowane i obsługiwane jedynie przez wykwalifikowany i upoważniony do tego personel, zgodnie z zasadami BHP, zakładowymi zasadami bezpieczeństwa oraz odpowiednimi regulacjami prawnymi obowiązującymi w danym kraju (w tym odnośnie odpowiednich uprawnień elektrycznych). Personel musi być zaznajomiony z efektami reakcji, jakie może spowodować wentylator.

• Jeżeli niezbędne jest usunięcie elementów urządzenia (np. podczas instalacji, konserwacji), użytkownicy muszą zostać ostrzeżeni o potencjalnych zagrożeniach, a elementy te należy ponownie zamknąć/zamontować po zakończeniu prac.

Zabronione jest używanie urządzenia w stanie zdemontowanym/niekompletnym.

**Uwaga: ryzyko poważnego uszkodzenia ciała.**



• Urządzenie nie może być narażone na promieniowanie (np. mikrofalowe, ultrafioletowe, laserowe, rentgenowskie).

• Niedozwolone są jakiegokolwiek modyfikacje urządzenia. Skomplikowane prace konserwacyjne np. wymagające demontażu silniko-wirnika każdorazowo należy wykonywać w SERWISIE Venture Industries Sp. z o.o. lub poza serwisem - po uzyskaniu zgody producenta. Nieprawidłowy montaż może pogorszyć parametry pracy, doprowadzić do uszkodzenia urządzenia, jak również do zaistnienia sytuacji niebezpiecznej.

- Nie wolno doprowadzić do uszkodzenia lub dokonania zmian w urządzeniu (np. obluźnianie elementów ochronnych, złącznych, utrata wyważenia wirnika, zerwanie odważników wirnika). W przypadku wykrycia nieprawidłowości urządzenie należy poddać naprawie.

### 1.2.13 występowanie strefy wybuchowej

- Kontakt wentylatora z medium o charakterze wybuchowym może spowodować jego zapłon. Zabronione jest użytkowanie i przechowywanie wentylatora w przypadku występowania atmosfery wybuchowej wewnątrz i/lub w otoczeniu urządzenia.

## 2. TRANSPORT I SKŁADOWANIE

W czasie transportu i składowania należy przestrzegać wymogów zawartych w rozdziale 1 oraz **wytycznych transportu i składowania**.

### 2.1 wytyczne transportu i składowania

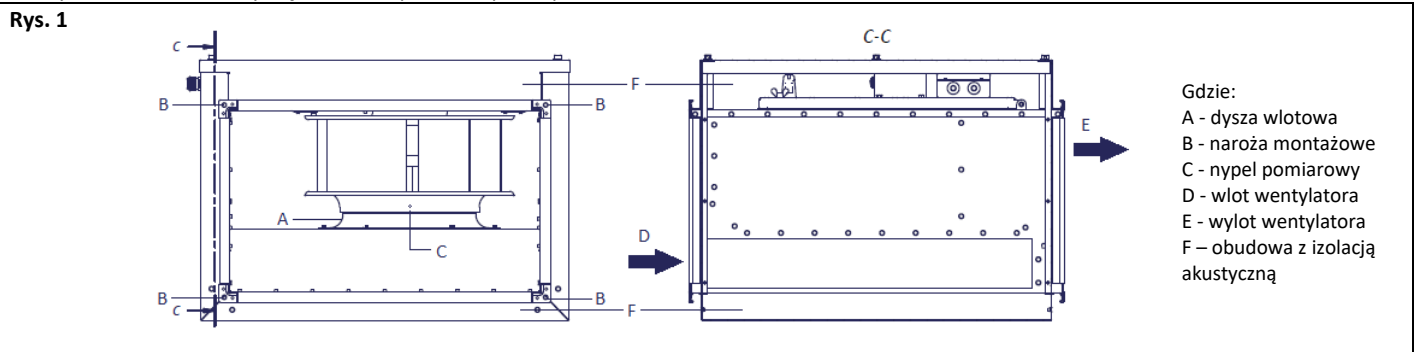
- Wentylator należy transportować i przechowywać w oryginalnym opakowaniu, bez narażenia na nadmierne wstrząsy. Urządzenie musi znajdować się w miejscu osłoniętym przed wpływem warunków atmosferycznych, w otoczeniu suchym i przewiewnym, wolnym od substancji szkodliwych dla urządzenia - nie wolno transportować, przechowywać urządzenia w pomieszczeniach, gdzie gromadzone są nawozy sztuczne, wapno chlorowane, kwasy, inne agresywne środki chemiczne. Należy zabezpieczyć wentylator przed dostaniem się do środka ciał obcych.
- W czasie transportu i przechowywania wentylator należy chronić przed uszkodzeniami mechanicznymi, w tym przed zgnieciem.
- Urządzenie należy podnosić za elementy obudowy. Nie wolno podnosić urządzenia za przewody elektryczne, puszkę przyłączeniową lub wirnik.
- Zalecamy, aby okres magazynowania urządzenia nie przekroczył jednego roku. Po długim składowaniu, przed instalacją należy sprawdzić stan wentylatora (rozdział 5).

## 3. MONTAŻ I INSTALACJA

W czasie montażu należy przestrzegać wymogów zawartych w rozdziale 1 oraz **wytycznych montażu**.

### 3.1 Wytyczne montażu

- Urządzenie nie jest produktem gotowym do użytku (w rozumieniu Dyrektywy 2006/42/WE) – przed zastosowaniem należy zapewnić zgodność z wymogami Dyrektywy Maszynowej 2006/42/WE oraz aktualnymi wydaniem norm (wraz ze zmianami): PN-EN ISO 12100, PN-EN ISO 13857, PN-EN 349+A1, PN-EN ISO 13850, PN-EN 60204-1.
- Przed przystąpieniem do instalacji należy zdjąć tymczasowe elementy chroniące wentylator przed zabrudzeniem (np. karton, folia, zaślepki - nie mylić z osłonami). Pozostawienie ich na czas rozruchu może spowodować uszkodzenie urządzenia. Należy upewnić się, że urządzenie nie nosi oznak uszkodzenia.
- Wentylator należy zainstalować w pionowym lub poziomym położeniu osi wirnika. Urządzenie należy zamontować do zewnętrznej konstrukcji (zawiesi, uchwytów) podtrzymującej jego ciężar oraz połączyć z instalacją (kanałem wentylacyjnym) przy pomocy kołnierzy montażowych.
- Do montażu należy wykorzystać wszystkie otwory umiejscowione w narożach montażowych (Rys. 1 oznaczenie B) wlotu i wylotu. Do montażu należy stosować elementy złączne zabezpieczone przed poluzowaniem.



- Konstrukcja wsporcza wentylatora musi być odpowiednio wytrzymała, aby wytrzymać ciężar wentylatora oraz drgania, jakie może on generować (włączając wadliwą pracę wentylatora).
- Wentylator nie może być narażony na drgania zewnętrzne. Zaleca się stosowanie środków minimalizujących przenoszenie drgań z/do wentylatora.
- Wentylator po zainstalowaniu musi zostać zabezpieczony od strony wlotu i wylotu przed dotknięciem elementów ruchomych (wirnik) zgodnie z ISO 13857.
- Wentylator musi zostać zabezpieczony przed zassaniem oraz wyrzuceniem elementów obcych (patrz 1.2.3). Osłony wlotu i wylotu z wentylatora (kanału wentylacyjnego) muszą być zgodne z IP20 wg EN 60529.
- Zaleca się zapewnienie odstępu 3 średnic wlotu wentylatora pomiędzy wlotem, a przeszkodami takimi jak rozgałęzienia, kolana, redukcje, filtry oraz odstępu gwarantującego swobodny wyrzut transportowanego medium.
- Po zainstalowaniu wentylatora należy wykonać podłączenie elektryczne i sprawdzić kierunek obrotów wirnika zgodnie z wymogami punktów 3.2 i 3.3.
- Wentylator wyposażony jest w nypel pomiarowy (Rys. 1 oznaczenie C) umożliwiający pomiar wydajności wentylatora.
- Należy zapewnić, że żadne ciała obce (np. elementy montażowe, narzędzia) nie znajdują się wewnątrz oraz w pobliżu wentylatora, wirnik nie jest zablokowany oraz, że wentylator jest odpowiednio zabezpieczony po zakończeniu instalacji (m.in. zamknięta i zabezpieczona została pokrywa zewnętrznej obudowy, kłapa rewizyjna, puszka przyłączeniowa, dokręcone elementy złączne).

## 3.2 Wytyczne podłączenia elektrycznego

- Wentylator oraz sieć zasilającą należy zabezpieczyć w sposób zgodny z regulacjami prawnymi obowiązującymi w danym kraju.
- Szczegółowe wytyczne dotyczące podłączenia elektrycznego silnika znajdują się w instrukcji obsługi silnika oraz na jego oznaczeniach - należy się do nich stosować.
- Należy zastosować zabezpieczenie przed skutkami zwarć, przeciążeń oraz skutkami wystąpienia asymetrii napięcia (należy zapewnić odłączenie zasilania w przypadku zaniku fazy). Konieczne jest zastosowanie wyłącznika odłączającego całkowicie zasilanie wentylatora.
- **Należy stosować odpowiednie środki ochrony przeciwporażeniowej. Wentylator należy podłączyć do systemu uziemienia przy pomocy przewidzianego do tego celu punktu (punktów) uziemienia urządzenia - zgodnie z dokumentacją i oznaczeniami silnika oraz oznaczeniami umieszczonymi na wentylatorze.**
- **Konieczne jest wykorzystanie odpowiedniego zacisku ochronnego (PE) znajdującego się w puszcze podłączeniowej silnika.**
- Napięcie i częstotliwość sieci zasilającej wentylator nie mogą być większe niż te podane na tabliczce znamionowej wentylatora.
- Należy zastosować przewody elektryczne wykonane w odpowiedniej izolacji i przekroju. Przewody muszą być odporne na mogącą wystąpić temperaturę (patrz 1.2.9). Przewody muszą zostać umieszczone w taki sposób, aby w żadnej sytuacji **nie dotykały elementów ruchomych**, oraz aby ciecz (np. przypadkowa kondensacja pary wodnej) nie spływała po nich w kierunku puszkę przyłączeniowej. Dławice należy szczelnie zacisnąć.
- Wybrane modele wyposażone są w czujnik(i) bimetalowy (umieszczony w tarczy łożyskowej od strony wirnika wentylatora), którego końcówki wyprowadzone zostały do puszkę podłączeniowej. W stanie normalnej pracy rezystancja czujnika wynosi 0Ω (styki czujnika zwarte). W przypadku przekroczenia dopuszczalnej temperatury następuje otwarcie obwodu. Czujnik(i) należy podłączyć do zewnętrznego układu zabezpieczenia i ewentualnego układu sygnalizacji np. cewka sterowania stycznika. Układ musi zapewnić odłączenie zasilania wentylatora w przypadku otwarcia obwodu czujnika.
- Wybrane modele wyposażone są w czujniki PTC (umieszczone na uzwojeniach silnika), których końcówki wyprowadzone zostały do puszkę podłączeniowej. Rezystancja czujników PTC gwałtownie rośnie wraz z przekroczeniem dopuszczalnej wartości temperatury silnika. Końcówki wyprowadzonych czujników należy podłączyć do układu (np. przekaźnika rezystancyjnego) odłączającego zasilanie wentylatora w przypadku przekroczenia dopuszczalnej temperatury silnika.

## 3.3 Kierunek obrotów wirnika

Należy upewnić się, że po zakończeniu instalacji i uruchomieniu wentylatora jego wirnik obracać będzie się w prawidłowym kierunku. W tym celu należy, po zamocowaniu wentylatora do odpowiedniej konstrukcji, przy zachowaniu szczególnej ostrożności oraz przestrzegając wymogów wymienionych w rozdziale 1 i 4, uruchomić wentylator w sposób impulsowy (poniżej 1 sek.) i sprawdzić czy wirnika obraca się w prawidłowo, generując przepływ powietrza w odpowiednim kierunku. Praca wentylatora z nieprawidłowym kierunkiem obrotów obniża parametry jego pracy i może doprowadzić do jego zniszczenia. W przypadku stwierdzenia nieprawidłowego kierunku wirowania należy całkowicie odłączyć zasilanie, odczekać aż wirnik zatrzyma się i zamienić odpowiednie przewody zasilające w puszcze przyłączeniowej (wentylator zasilany trójfazowo), skontaktować się z producentem (wentylator zasilany jednofazowo).

## 4. OBSŁUGA

W czasie obsługi wentylatora należy przestrzegać wymogów zawartych w rozdziale 1 oraz **wytycznych eksploatacji**. Przed pierwszym uruchomieniem urządzenia należy wykonać czynności określone w rozdziale 5.

### 4.1 Wytyczne eksploatacji

- Należy upewnić się, że uruchomienie urządzenia nie stworzy zagrożenia dla bezpieczeństwa personelu i mienia.
- Wentylator nie może pracować z napięciem, częstotliwością, natężeniem prądu większymi niż podane na jego tabliczce znamionowej, ponieważ może dojść do uszkodzenia silnika.
- Wentylator standardowo przystosowany jest do pracy ciągłej (S1) – zbyt częste załączanie może doprowadzić do uszkodzenia silnika elektrycznego.
- W przypadku zadziałania dowolnego zabezpieczenia elektrycznego, awarii, pobierania prądu większego niż określony na tabliczce znamionowej należy niezwłocznie wycofać urządzenie z użytku.
- **Zabronione jest używanie urządzenia w stanie zdemontowanym/niekompletnym lub bez zabudowy na wlocie i wylocie z wentylatora.**
- Podczas regulacji należy przestrzegać wytycznych regulacji.

### 4.2 Wytyczne regulacji i sterowania pracą

- Regulacji obrotów można dokonywać jedynie w przypadku wentylatora potwierdzonego do regulacji (rozdział 1).
- W żadnym wypadku nie wolno ustawiać wyższej częstotliwości, napięcia niż podana na tabliczce znamionowej wentylatora (nawet jeżeli tabliczka znamionowa silnika na to zezwala), ponieważ może dojść do przeciążenia silnika oraz do mechanicznego uszkodzenia wentylatora z powodu zbyt wysokiej prędkości obrotowej.
- Należy zapewnić, że regulacja obrotów wentylatora nie doprowadzi do sytuacji niebezpiecznej, uszkodzenia urządzenia, zwiększenia drgań.
- Należy zagwarantować, że urządzenie będzie w stanie rozpocząć pracę przy ustawionych minimalnych obrotach w stanie zimnym silnika.
- Parametry pracy urządzenia (temperatura pracy, otoczenia, wydajności min i maks...) odnoszą się do obrotów znamionowych. Ustawienie zbyt niskich obrotów wentylatora może doprowadzić do pogorszenia chłodzenia silnika, a w konsekwencji jego przegrzania / uszkodzenia.



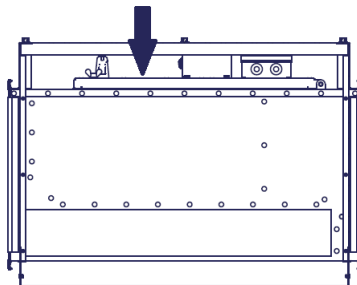
## 5. KONSERWACJA, OKRESOWE PRZEGLĄDY

W czasie konserwacji i przeglądów należy przestrzegać wytycznych zawartych w rozdziale 1 oraz wytycznych konserwacji.

### 5.1 Wytyczne konserwacji

- Wentylator należy poddawać regularnym okresowym przeglądom i konserwacji (punkt 5.2). Odstępy pomiędzy rutynowymi badaniami i przeglądami powinny być określone przez użytkownika na podstawie obserwacji urządzenia i tak dobrane, aby uwzględniały określone warunki pracy i działania. W przypadku wykrycia nieprawidłowości, urządzenie należy wycofać z użytku i poddać naprawie.
- Do czyszczenia należy użyć lekko zwilżonej szmatki, zabrania się używania detergentów i cieczy pod ciśnieniem oraz narzędzi mogących porysować powierzchnię urządzenia. Po przeprowadzeniu czyszczenia (po zakończonej konserwacji) należy uruchomić wentylator na czas 30 minut (przy pełnych obrotach).
- W razie długich czasów przestoju należy uruchomić wentylator minimum raz w miesiącu na czas 2 godzin (przy pełnych obrotach).
- Należy przeciwdziałać gromadzeniu się kurzu, osadów na/w wentylatorze. Brud osadzający się na: osłonach powoduje obniżenie parametrów pracy wentylatora; wirnika - może spowodować nieprawidłowe wyważenie; obudowie wentylatora oraz silniku - może utrudniać chłodzenie; strefach gorących powierzchni – w skrajnych sytuacjach może ulec zapaleniu. Jeżeli urządzenie ochraniane jest przez filtr powietrza, należy regularnie kontrolować stan jego czystości i w razie potrzeby wymieniać – osad znajdujący się na filtrze powoduje pogorszenie wydajności urządzenia.
- Należy zapewnić, że żadne ciała obce nie znajdują się wewnątrz oraz w pobliżu wentylatora, wirnik nie jest zablokowany oraz, że urządzenie jest suche i odpowiednio zabezpieczone po zakończeniu konserwacji, przeglądu.
- Wentylator wyposażony jest w łożyska o żywotności 40 000 godzin (przy pracy w temperaturze do 40°C). Łożyska są bezobsługowe nie wymagają uzupełniania smarowania.
- Nadmierne drgania mogą spowodować mechaniczne uszkodzenie wentylatora lub konstrukcji montażowej. Wzrost drgań może świadczyć między innymi o uszkodzeniu łożysk oraz utracie wyważenia wirnika. Należy kontrolować wartość drgań łożysk wentylatora w punkcie pracy i w przypadku ich wzrostu do wartości powyżej wartości początkowej należy ustalić przyczynę rozważenia i poddać urządzenie naprawie.
- Maksymalne drgania na korpusie silnika wentylatora (zgodnie z Rys. 2) zastosowanego w instalacji nie mogą przekraczać wartości określonej w tabeli:

Rys. 2



Montaż sztywny*		Montaż elastyczny*	
peak	r.m.s	peak	r.m.s.
6.4 mm/s	4.5 mm/s	8.8 mm/s	6.3 mm/s

\*zgodnie z ISO 14694

### 5.2 Przegląd i konserwacja urządzenia

Podczas rutynowych przeglądów, a w szczególności przed pierwszym uruchomieniem oraz po długim okresie magazynowania urządzenia należy zwrócić szczególną uwagę:

- na stan czystości urządzenia, stan zabrudzenia filtra, (jeśli zastosowano), stan osłon,
- czy urządzenie jest stabilne, nie nosi oznak uszkodzenia, struktura jest kompletna, a części ruchome mogą poruszać się swobodnie,
- czy nie ma żadnych ciał obcych oraz luźnych elementów wewnątrz wentylatora,
- czy łożyska nie posiadają luzów oraz czy obracanie wałem nie powoduje ich zbyt głośnej pracy,
- stan elementów złącznych (czy elementy złączne są odpowiednio dokręcone), stan powłoki elementów wentylatora (czy nie występuje korozja), czy przewody elektryczne nie są uszkodzone,
- czy aparatura zabezpieczająca jest sprawna i odpowiednio ustawiona, czy ochrona przeciwporażeniowa jest skuteczna,
- czy nie występują wycieki z silnika, nadmierne nagrzanie lub drgania.
- Podczas przeglądów należy zwrócić szczególną uwagę na następujące zagrożenia:

Podczas pracy urządzenia, a w szczególności przy pierwszym uruchomieniu należy zwrócić szczególną uwagę:

- czy urządzenie działa poprawnie,
- czy urządzenie nie emituje nietypowych hałasów, drgań, czy nie nagrzewa się nadmiernie,
- czy osłony są w odpowiednim stanie,
- czy wartość prądu pobieranego przez wentylator jest odpowiednia. Znaczne przekroczenie prądu znamionowego może świadczyć między innymi o uszkodzeniu urządzenia.

## **6. NAPRAWY, GWARANCJA**

Należy stosować jedynie oryginalne części zamienne. Naprawy wentylatorów mogą być wykonywane jedynie w serwisie Venture Industries Sp. z o.o. lub poza serwisem – po uzyskaniu zgody producenta. Warunki gwarancji określone są w karcie gwarancyjnej urządzenia.

## **7. DEMONTAŻ I UTYLIZACJA**

Urządzenie należy odłączyć od sieci elektrycznej, a następnie zdemontować przy zachowaniu wytycznych określonych w rozdziale 1. Prosimy o zdawanie wszystkich pozostałych elementów opakowania w odpowiednich kontenerach do recyklingu, a także o dostarczanie wymienionych urządzeń do najbliższej firmy zajmującej się utylizacją odpadów.

**ZAŁĄCZNIK A - (FORMULARZ ODBIORU URZĄDZENIA)**

<b>Przed uruchomieniem</b>	<b>Potwierdzenie sprawdzenia</b>
Typ, konstrukcja wentylatora są zgodne z zamówieniem.	
Wentylator nie jest uszkodzony.	
Wentylator jest czysty i nie zawiera ciał obcych.	
Wentylator został pewnie i solidnie posadowiony w miejscu pracy.	
Przewody elektryczne zostały odpowiednio dokręcone.	
Temperatura otoczenia oraz transportowanego medium wentylatora jest zgodna z tabliczką znamionową.	
Zastosowano właściwe zabezpieczenia elektryczne.	
Wentylator został uziemiony.	
Zasilanie sieci jest zgodne z zasilaniem wentylatora.	
Zastosowano układ pozwalający na bezpieczne odłączenie zasilania na czas napraw i konserwacji.	
Osoby obsługujące wentylator zapoznały się z instrukcją obsługi.	
Zastosowano odpowiednie osłony od strony wlotu i wylotu.	
<b>Po uruchomieniu wentylatora (okres ciągłej pracy minimum 30 minut)</b>	
Zapisano wartości odczytów i nastawy urządzenia do pomiaru drgań, tak by były dostępne w przyszłości.	
Zapisano wartości odczytów i nastawy urządzenia do pomiaru prądu, tak by były dostępne w przyszłości.	
Wartość prądu dla każdej z faz wentylatora nie jest wyższa niż wartość znamionowa.	
Wartość drgań na łożyskach silnika nie jest wyższa niż wartość dopuszczalna.	



**ZAŁĄCZNIK B - (PRZYKŁADOWE WADLIWE DZIAŁANIE)**

OBJAWY	MOŻLIWA PRZYCZYNA
Nadmierne wibracje lub hałas	<ul style="list-style-type: none"> <li>• Uszkodzony wirnik;</li> <li>• Zanieczyszczenia odłożone na wirniku spowodowały utratę wyważenia;</li> <li>• Utrata wyważenia wirnika;</li> <li>• Ocieranie części;</li> <li>• Awaria lub zużycie łożysk silnika.</li> </ul>
Nieudany rozruch wentylatora / zatrzymanie w trakcie pracy.	<ul style="list-style-type: none"> <li>• Wirnik ociera o obudowę wentylatora lub we wnętrzu znajduje się obce ciało (np. narzędzie przypadkowo pozostawione podczas instalacji);</li> <li>• Przeciążenie silnika elektrycznego lub układu elektronicznego;</li> <li>• Awaria lub zużycie łożysk;</li> <li>• Brak zasilania lub zanik jednej z faz zasilających;</li> <li>• Zbyt wysokie lub zbyt niskie napięcie zasilania;</li> <li>• Zawieszenie się pracy układu regulatora prędkości obrotowej (wymaga resetu zasilania);</li> <li>• Nie dokonano resetu zasilania po aktywacji wbudowanych zabezpieczeń regulatora.</li> </ul>
Zadziałanie modułów/ urządzeń zabezpieczających w trakcie pracy	<ul style="list-style-type: none"> <li>• Nadmierny czas rozruchu;</li> <li>• Przeciążenie silnika elektrycznego;</li> <li>• Zwarcie w obwodach układu zasilacza silnika EC</li> <li>• Zbyt częste włączanie silnika;</li> <li>• Nieprawidłowe nastawy zabezpieczenia zwłocznego wyłącznika i/lub nieprawidłowe nastawy przekaźników zabezpieczających.</li> </ul>

ZAŁĄCZNIK C - DEKLARACJA PRODUCENTA

Deklaracja zgodności UE zgodnie z Dyrektywą 2014/30/UE  
Deklaracja włączenia WE zgodnie z Dyrektywą 2006/42/WE

**Producent:**

Venture Industries Sp. z o.o.  
ul. Mokra 27  
05-092 Łomianki-Kielpin  
Polska



dok. nr BF1.1.10102022\_PL

**Deklaruje, że produkt opisany poniżej:**

Nazwa: Wentylator kanałowy  
Typ: **IBF / IBF-I / ABF / AFB**  
Model oraz numer seryjny: Wszystkie wyprodukowane  
Data oznakowania CE: 2010 (IBF) / 2013 (IBF-I) / 2016 (ABF) / 2020 (AFB) - zgodnie z Dyrektywą 2014/30/UE  
Przeznaczenie/Funkcja: Transport medium o określonej specyfikacji **po zastosowaniu jako część maszyny/installacji**

**jest zgodny z wymaganiami określonymi w:**

- Dyrektywa Maszynowa 2006/42/WE
- Dyrektywa o Kompatybilności Elektromagnetycznej 2014/30/UE

Zgodność z Dyrektywą 2014/30/UE dotyczy samego produktu. W momencie zastosowania go w maszynie, eksploatacja z innymi podzespołami za zgodność całego układu z Dyrektywą 2014/30/UE odpowiada instalator.

**Zastosowane zostały następujące normy zharmonizowane (częściowo lub w całości):**

PN-EN ISO 12100

PN-EN 60034-1

PN-EN 60204-1

**Ponadto:**

- Produkt stanowi maszynę nieukończoną (w rozumieniu Dyrektywy 2006/42/WE) i nie może zostać oddany do użytku do czasu zadeklarowania zgodności maszyny, w której znalazł zastosowanie, z przepisami Dyrektywy 2006/42/WE (wraz z jej późniejszymi zmianami).
- Maszyna (instalacja), w której produkt został zastosowany powinna w szczególności spełniać wymagania aktualnych wydań norm: PN-EN ISO 12100, PN-EN ISO 13857, PN-EN ISO 13854, PN-EN ISO 13850, PN-EN 60204-1.
- Urządzenie jest zgodne z Rozporządzeniem Komisji (UE) nr 1253/2014 w sprawie wykonania dyrektywy Parlamentu Europejskiego i Rady 2009/125/WE w odniesieniu do wymogów dotyczących ekoprojektu dla systemów wentylacyjnych.
- Zgodnie z wymogami Dyrektywy 2006/42/WE: Dokumentacja techniczna dla wyżej wymienionego produktu została sporządzona zgodnie z załącznikiem VII część B Dyrektywy 2006/42/WE i znajduje się w siedzibie firmy: ul. Lotnicza 21A, 86-300 Grudziądz, Polska. Osoba upoważniona do przygotowania odpowiedniej dokumentacji technicznej: Piotr Pakowski (ul. Lotnicza 21A, 86-300 Grudziądz, Polska). Odpowiednie informacje na temat maszyny nieukończonej zostaną przekazane w formie elektronicznej lub papierowej w odpowiedzi na uzasadniony wniosek władz krajowych.
- Produkt jest zgodny z dyrektywą Parlamentu Europejskiego i Rady 2011/65/UE (ROHS) z dnia 8 czerwca 2011 r. w sprawie ograniczenia stosowania niektórych niebezpiecznych substancji w sprzęcie elektrycznym i elektronicznym.
- Zgodnie z obecnym poziomem wiedzy nasi dostawcy komponentów, surowców i preparatów spełniają wymagania rozporządzenia (WE) nr 1907/2006 (REACH) wraz z późniejszymi zmianami.
- Zintegrowany system zarządzania jest zgodny z normami PN-EN ISO 9001:2015 oraz PN-EN ISO 14001:2015.

Data: 10.10.2022  
Kielpin



Wojciech Stawski  
Dyrektor

## INTRODUCTION

This manual covers fans in standard version, listed on the title page and it is source of information necessary for safe and proper use. Read this manual carefully before any use of the device, comply with its requirements and keep it in place with easy access for users and service. If case of any doubts about use of the fan, please contact with manufacturer.



### After receiving the device - check

- whether the device is in compliance with order,
- whether the data on the rating plate are the same as desired (voltage, frequency, etc.)
- whether fan was not damaged during transport (e.g. there are no dents/cracks, impeller rotates freely)

In case of any irregularities, contact with your dealer or Venture Industries Sp. z o.o. service.

## 1. GENERAL INFORMATION

### 1.1 Information about device

- The fan is a not completed machine within the meaning of the Machinery Directive 2006/42/WE (please refer to the manufacturer's declaration – Appendix C). Product is in conformity with the Commission Regulation (EU) No 1253/2014 implementing ErP Directive 2009/125/EC with regard to eco-design requirements for ventilation units. Additional information can be found on the manufacturer's website ([www.ventur.eu](http://www.ventur.eu)).
- Fan is designed for use by trained, qualified adult persons. The fan is not designed for household and similar use.
- **The device is designed to transport clean air or air with low level of contamination.** Do not transport the explosive mixtures, liquids, viscous substances, substances with high humidity, substances that cause erosion, solid elements, and chemically reactive compounds - we recommend the use of suitable filters. The maximum temperature of transported medium is specified on the fan nameplate.
- The fan is designed for indoor use. It must be protected from effects of the weather conditions (e.g. snow, rain, excessive sun radiation, lightning). The fan surroundings cannot contain explosives atmospheres, substances causing abrasion, chemically aggressive substances and viscous substances. The maximum ambient temperature is specified on the fan nameplate, minimum is -15°C (or lower – if confirmed by the manufacturer).
- The fan has a acoustically isolated housing. In order to gain access to the interior of the fan (including hinged service flap), remove cover of the outer housing.
- The fan has a hinged service flap (located on one side of the housing, under cover of outer housing). In order to gain access to the interior of the fan, pick up the flap after releasing fasteners.
- The fan has following marks:
  - warnings and information (optional): information about risk associated with use of the fan and about correct fan installation and operation
  - fan nameplate with: logo and manufacturers name (Venture Industries Sp. z o.o.); full fan name; basic information – supply voltage and frequency, rated current, maximum temperature of ambient and transported medium (**Temp. max.** or **Temp. ambient max.**), weight (**Weight**), type of work; type of fan motor (**Motor**); information according to conformity with ERP Directive; article no. (**Art. No.**) serial no. (**No.**).
  - direction arrows: information about correct direction of impeller rotation and proper flow direction from inlet to outlet.

### 1.2 General risk and guidelines

During entire fan life cycle pay particular attention to **the risk and guidelines** presented below:

#### 1.2.1 moving parts

- The fan has moving elements (motor impeller set). Do not use the fan when not installed in the duct or without installed proper protection structures (e.g. guards on inlet and outlet) protecting from contact with moving elements. Prevent from opening the fan by unauthorized persons.

#### 1.2.2 suction power

- The fan has high suction power. Clothing, hair, assembly elements, items, and even body elements can be easily sucked in. Make sure that before start and during operation of the fan, near the fan inlet there is no person and items which can be sucked. It is forbidden to approach the fan in "loose" clothing or reaching toward inlet of working fan. Use appropriate inlet covers and if necessary – use relevant protective clothing (e.g. headgears).



#### **Warning: Risk of serious injury.**

#### 1.2.3 parts thrown with a high speed

- The air at the outlet of the fan has high energy. Elements sucked or placed inside the fan can be thrown with a high speed. In case of damage or improper operation, parts (with high kinetic energy) can be thrown out from fan. It is forbidden to look into the fan reaching toward inlet and outlet of the working fan. Make sure that before start and during operation of the fan there is no person on inlet side and in stream of transported medium. Use fan with proper safety constructions, install in duct with inlet and outlet covers.

#### 1.2.4 sharp edges

- During manufacturing the fan sharp edges was grinded. However the fan may have edges touching which may cause injury. We recommend the use of relevant protective gloves.



## 1.2.5 inertia

- Conveying equipments and fan support structures must be selected proper to the fan weight and ensure that fan would not move. Do not approach the hanging load during transport.
- The fan has a high inertness. In case of no permanent fix turning on the fan will lead to it uncontrolled movement. The unit can work only after proper installation.
- Uncontrolled start of the fan can create hazard situation. Prevent against unexpected start of the fan – see also 1.2.6.

## 1.2.6 noise

- The sound pressure level is not the same over the fan whole range. We recommend to check the sound pressure level and if necessary use the silencer and relevant sound protection.

## 1.2.7 used materials

- In case of fire or transport of improper medium – fan parts can generate fumes hazardous to health. See also 1.2.5.

## 1.2.8 environment

- The fan can make over and under pressure. In areas where a specified air pressure and the quantity of air are required (e.g. in places with combustion) make sure that there would be no deficit/excess of air. Ensure that the installation to which the fan is connected withstand the under/over pressure which can be made by fan (including work with forbidden parameters).

## 1.2.9 high temperature

- The housing and fan elements are not insulated and take the temperature of the transported medium. During transport the temperature of medium and fan components may increase. Electric motor may heat up to high temperatures (especially when overloaded/overheated – caused by e.g. blocking the impeller, too low supply voltage, too high medium temperature). The appropriate steps should be made to prevent from fire and burns caused of high temperatures.

**In case of fire – to extinguish a fire use fire extinguisher approved for electrical equipment and follow recommendation of fire department.**



## 1.2.10 electricity

- Before any work on the fan (e.g.: installation, maintenance and review, dismantling) the power supply must be completely disconnected (all poles, check there is no voltage, disconnecting switch with minimum 3mm insulation gap).
- Make sure that power supply won't be connected during the work on the unit, and that the moving parts do not move. It is recommended to wait 3 minutes after disconnecting unit before open the fan cover.

**Warning: risk of electric shock.**



- The appropriate steps should be made to prevent from electric shock. Protect from getting access to the electric elements by unauthorized person.

## 1.2.11 unexpected start/ connecting power supply

- Fan is not equipped with control system which blocks restart after a power shutdown or failure – the return of power supply cause in immediate start. Make sure that there will not be any dangerous and forbidden situation in case of temporary power supply failure.



- The built-in motor regulator protection turns off fan only during the failure. This protection after tripping (e.g. caused by motor temperature overload) resets automatically (e.g. after cooling down motor temperature). Make sure that there won't be any dangerous and forbidden situation after tripping motor protections.
- In case of blocking the impeller – release of impeller can provide to sudden movement. Take appropriate steps to prevent from blocking impeller, and in such case turn off power supply and review the fan (see chapter 5).
- After disconnecting power supply the fan rotating parts are still rotating for period of time under the accumulated energy. Take it into account when using the fan.

## 1.2.12 use

- Improper installation and use may lead to damage of the device and to the dangerous situation. The unit can be installed, maintained, dismantled and used only by qualified and authorized personnel, in accordance to safety rules and current regulations in the country of use (including proper electrical authorization). Personnel need to be familiar with reactions of the fan.
  - If it is necessary to remove parts of the unit (e.g. during montage or maintenance), users must be warned about the potential risk, and these parts of unit must be closed/mount after the completion of the work.
- It is forbidden to use the unit if it is incomplete / disassemble.



**Warning: Risk of serious injury.**

- The device must not be exposed to radiation (such as microwave, UV, laser, x-ray).
- Any modifications of the unit are forbidden. Complicated maintenance work (such as dismantling the motor or impeller) need to be made by Venture Industries Sp. z o.o. service or with it permission. Improper assembly may lead to reduce the fan parameters, damage the unit and lead to the dangerous situation.

## 1.2.13 explosive atmospheres

- Contact of the fan with explosive atmospheres could cause the ignition. It is forbidden to storage or use the fan with explosive atmospheres inside or outside the unit.

## **2. TRANSPORT AND STORAGE**

During transport and storage follow the guidelines contained in 1 chapter and **transport and storage guidelines**.

### **2.1 transport and storage guidelines**

- The fan should be transported and stored in original packaging, without excessive shocks. The device must be protected from weather conditions, transported and stored in dry, well ventilated, and free from substances harmful to the device areas. The fan cannot be transported and stored in areas with fertilizers, chlorinated lime, acids and other aggressive chemicals. Fan should be protected against foreign body entrance.

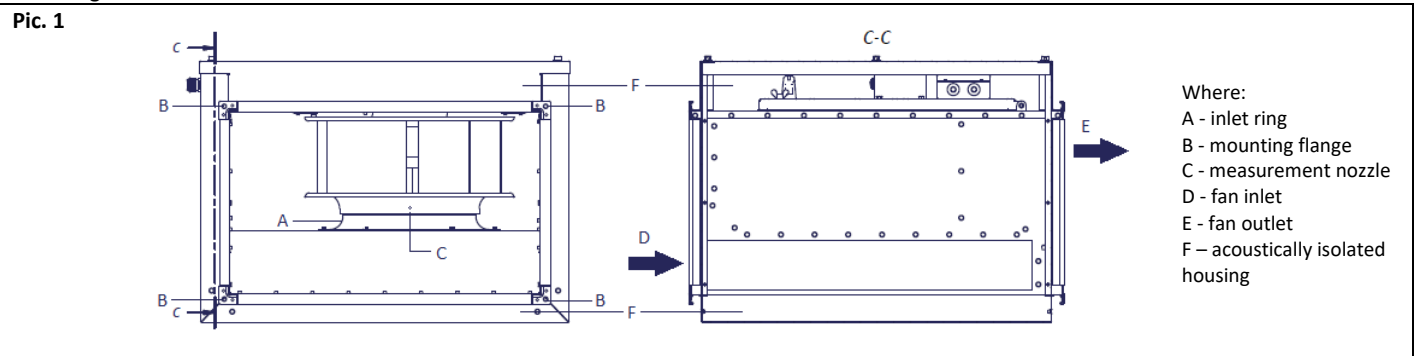
- During transport and storage protect the fan against damage (including crush).
- The unit should be lifted by the housing. Do not lift the unit by wires, terminal box or impeller.
- It is recommended that storage time not exceed one year. After long storage, check the fan (see Chapter 5).

### 3. MONTAGE AND INSTALLATION

During installation follow the guidelines contained in 1 section of this instruction and **installation guidelines**.

#### 3.1 installation guidelines

- The fan is a machine not ready for use (within the meaning of the Machinery Directive 2006/42/WE - before use ensure conformity with requirements of Machinery Directive 2006/42/EC and current editions (with changes) of: EN ISO 12100, EN ISO 13857, EN 349+A1, EN ISO 13850, EN 60204-1.
- Before installation remove temporary items that protect fan during transport and storage (e.g. box, foil, caps – do not remove any guards) – Starting the fan with those items could lead to damage of the fan. Make sure that the fan is not damaged.
- The device must be mounted in the horizontal or vertical orientation of motor. The fan needs to be mounted to external constructions (brackets, hangers) supporting its weight and connected to the installation (ducts) with use of fan mounting flanges (use all montage holes).
- Use all montage holes in corners of mounting flanges (Pic.1 symbol B). For installation use connecting elements secured against self-loosening.



- The fan support construction must be able to support the fan working with the full power (start-up, breakdown, improper use should be also consider).
- The fan must not be exposed to external vibrations. It is recommended to use accessories to minimize the vibration transmitted from/to the fan.
- The fan must be after installation protected at inlet and outlet side against accidental contact with moving parts (impeller) according to ISO 13857.
- The fan must be protected against sucking and disposing of foreign elements (see 1.2.3). Girds on the inlet and outlet of the fan (duct) must comply with IP20 according to EN 60529.
- After fan mechanical installation make all electrical connections and check the impeller direction of rotation in accordance with points 3.2 and 3.3.
- The fan is equipped with measuring nozzle on the inlet ring (Pic. 1 symbol C) which allows to measure fan performance.
- Ensure that there are no foreign bodies (e.g. mounting elements, tools) inside and near of the unit, that impeller is not blocked, the fan is properly secured after installation (the outer housing cover and hinged service flap is closed and secured, the terminal box/service switch is closed, the fastening elements are properly tightened).

#### 3.2 Electrical connection guidelines

- The fan and power supply network must be protected in accordance with local law requirements.
- Detailed guidelines related to electrical connection are located in motor operation manual and on motor markings - those guidelines need to be applied.
- Protection against short-circuits, protection against overload and voltage asymmetry need to be applied. It is necessary to use switch that completely disconnect fan from voltage.
- **Use appropriate protection against electric shock. Fan need to be connected to grounding system with designed for such purpose ground terminal (terminals) – according to documentation and markings placed on motor and markings placed on fan.**
- **Grounding protective terminal (PE) located in motor connection box need be used.**
- Voltage and frequency of supply network cannot exceed those indicated on the fan nameplate.
- Use electrical wires with proper insulation and cross-section. Wires need to withstand temperatures that may occur (see 1.2.9). Wires need to be placed in way excluding contact with moving elements and in a way that liquid (e.g. from condensation) does not run over them in the connection box. Cable glands need to be properly tightened.
- Some of fan models are equipped with bimetalic sensor(s) (located in DE bearing shield). Ends of sensors are placed inside motor connection box. During normal operation the sensor circuit is closed (0Ω resistance), and in case of too high temperature - the sensor circuit is open. Ends of sensors need to be connected to proper system (eg. contractor, relay), which shuts down power supply in case of opening sensor circuit.
- Some of fan models are equipped with PTC sensors (located on motor windings). Ends of sensors are placed inside motor connection box. PTC sensor resistance grows rapidly with exceeding of permitted motor temperature value. Ends of sensor(s) placed inside connection box need to be connected to system (eg. relay), which shuts down power supply in case of exceeding permitted motor temperature.



**3.3 Rotor rotation direction**

Make sure that after installation and during using the fan the impeller would rotate in correct direction. After mounting fan to proper construction, with special care taken and in accordance with sector 1 and 4, launch the fan in impulse way (less than 1 second) and check, if the impeller rotates in correct direction, generating airflow in proper direction (rotation direction need to be checked by checking the motor cooling impeller rotation direction). The work with impeller rotating in the wrong direction reduces fan parameters and may damage it. In case of improper impeller rotation, turn of power supply, wait until impeller stops and change proper power supplying wires in junction box.

**4. USE**

During fan use follow the guidelines contained in 1 section of this instruction and **use guidelines**. Before first start of the fan follow guidelines from chapter 5.

**4.1 Use guidelines**

- Make sure that turning on of the fan does not make any risk for personnel and property.
- Fan cannot work with voltage, frequency, current higher than shown on the fan nameplate.
- The fan is designed for continuous operations (S1) – too high frequency of turning may lead to the motor regulator overheat and damage (see also chapter 4.2 Guidelines for regulation).
- In case of activation of any electrical protection, detection of damage, working with current greater than specified on the fan nameplate – unit must by immediately turn out off use.
- **Using of fan in dismantled/uncompleted state is forbidden, especially without covers on inlet and outlet.**
- During fan regulation – follow regulation guidelines in chapter 4.2.

**4.2 Guidelines for regulation**

- Speed regulation can be performed only if fan is dedicated to it (section 1).
- Do not use voltage or frequency exceeding values indicated on the nameplate (even if motor nameplate allows it). Motor may be overloaded and the fan may be mechanically damaged because of too high speed.
- Ensure, that speed regulation does not lead to dangerous situation, the device damage, vibration increase.
- Ensure, that the fan is able to start the operation at minimum speed with unheated motor.
- The parameters of the device (ambient and operation temperature, flow rate min and max etc.) refer to the rated speed. Too slow rotation speed can lead to the deterioration of motor cooling and cause to overheating / damage.

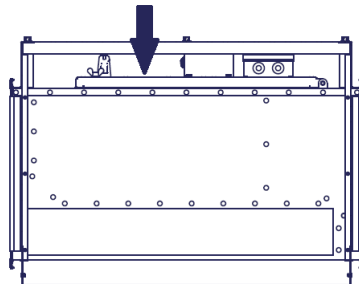
**5. MAINTENANCE, REVIEW**

During maintenance and review follow the guidelines contained in 1 chapter of this instruction and maintenance guidelines.

**5.1 maintenance guidelines**

- Fan must be subject of regular review and maintenance (point 5.2). The set between routine checks and maintenance should be determined by user, based on the observation of unit and specific conditions and actions. If irregularities are found, the device must be taken out of service and repaired.
- To clean fan use slightly damp delicate material. It is prohibited to use detergents, liquids under pressure and tools that may scratch the unit surface. After fan cleaning (after end of maintenance) turn on the fan for 30 minutes (with full speed).
- In case of long fan downtimes it should be run at least once per month for 2 hours (with full speed).
- Prevent the accumulation of dust/dirt on and inside the fan. Dirt accumulated on: grids – may reduce the fan parameters; impeller – may lose it balance; housing and motor – can reduce the cooling; hot surfaces – in extreme situations may ignite. If the device is secured by filter - filter should by regularly inspected and replaced if it pollution is too high. The dirt accumulated on the filter reduces the fan parameters.
- Ensure that there are no foreign bodies near and inside the fan, the impeller is not blocked, the unit is clean, dry and secured after maintenance and review.
- Fan motor is equipped with bearing with life expectancy 40 000 hours (ambient temperature 40°C). Bearings do not need refill lubricate.
- Excessive vibration may cause mechanical damage of the fan or it mounting construction. The vibration increase can indicate bearings damage or loss of impeller balance. Vibration value needs to be controlled, and if its growth is noticed, the reason need to be determined and device must be repaired.
- Maximum vibration value on motor cover (see Pic. 2) after fan installation cannot exceed value presented in table below:

**Pic. 2**



Rigidly mounted*		Flexibly mounted*	
peak	r.m.s	peak	r.m.s.



---

6.4 mm/s	4.5 mm/s	8.8 mm/s	6.3 mm/s
----------	----------	----------	----------

\*according to ISO 14694

## 5.2 Unit maintenance and review

During review and before first use of the unit or after long time period of storage attention to the following should be paid:

- accumulation of the dirt on the unit and filter (if used), state of grid / covers,
- is the device stable, not damaged, the structure is complete, moving elements can move freely,
- if there are any foreign bodies or loose elements inside the fan,
- if there is loose bearing and rotating the shaft cause in its heavy/noisy work,
- are connecting elements tightened, is fan surface without corrosion, are electrical wires not damaged,
- is the safety equipment working and property set, is shock protection effective,
- if there are leaks from the motor, overheating and vibrations.

During operations, especially after first start pay attention to:

- correct operation,
- there are no unusual noises and vibrations, leaks from the motor, overheating or vibrations,
- the grids are in proper condition,
- the fan current is not higher than show on nameplate. Exceed of current placed on the name plate could by a sign of unit damage.

## 6. REPAIR, WARRANTY

Use only original spare parts and original accessories. Fan repairs need to be made by manufacturer or after manufacturer permission. Warranty conditions are placed in the fan warranty card.

## 7. DISMANTLING AND RECYCLING

Disconnect unit from its power supply, and dismount according to the guidelines from section 1 of this instruction. Therefore, please deposit all left-over material and packaging in their corresponding recycling containers and hand in the replaced machines to the nearest handler of this type of waste product.

**APPENDIX A - (THE DEVICE RECEIPT FORM)**

<b>Before launch</b>	Check confirmation
Type and model of fan are in accordance with the order.	
The fan is undamaged.	
There is no foreign body inside fan and the fan is clean.	
The fan is reliably and solidly fixed in workplace.	
The fan is properly levelled	
Wires are properly tightened.	
Ambient temperature and transported medium temperature are compatible with fan nameplate	
Proper electrical protection is applied	
Grounding of fan is applied.	
Mains supply is compatible with fan power supply.	
Power supply disconnecting switch (with 3mm visible gap) is applied.	
Personnel using the fan read and understood the operation and montage manual.	
Proper inlet and outlet covers (grids) have been applied	
<b>After fan launch (continuous work period minimum 30 minutes)</b>	
Readings and set of vibration measurement device has been written (they are available in future)	
Readings and set of current measurement device has been written (they are available in future)	
Value of current for each of phase does not exceed nominal one	
The vibration value is not higher than permitted.	

**APPENDIX B - (EXAMPLES OF DEVICE FAULTY WORKING)**

<b>SYMPTOMS</b>	<b>POSSIBLE REASON</b>
Excessive vibration or noise	<ul style="list-style-type: none"> <li>• Damaged impeller</li> <li>• Dirt accumulated on impeller caused loss of balance;</li> <li>• Impeller loss of balance;</li> <li>• Parts rubbing;</li> <li>• Damage or wear of bearings.</li> </ul>
Failed fan start-up/ stop during operation.	<ul style="list-style-type: none"> <li>• Rubbing between fan impeller and housing or foreign body (e.g. tool left after installation);</li> <li>• Overload of motor or electronic controller;</li> <li>• Damage or wear of bearings;</li> <li>• Power failure or phase failure;</li> <li>• Too high or too low supply voltage;</li> <li>• Electronic controller lock up (power restart needed);</li> <li>• No power restart done after activation of motor protective modules.</li> </ul>
Protective modules or devices activation during fan work and overheating	<ul style="list-style-type: none"> <li>• Excessive start-up time;</li> <li>• Motor overload;</li> <li>• Shortcut in power adapter circuits of EC motor;</li> <li>• Too often start-ups;</li> <li>• Improper set of protection circuit breaker and / or incorrect set of protective relays.</li> </ul>

APPENDIX C - DECLARATION OF MANUFACTURER

EU Declaration of Conformity in accordance with 2014/30/EU Directives  
EC Declaration of Incorporation in accordance with 2006/42/EC Directive

**Manufacturer:**

Venture Industries Sp. z o.o.  
ul. Mokra 27  
05-092 Łomianki-Kielpin  
Polska



doc. no. BF1.1.10102022\_EN

**Declares that the product described below:**

Name: Duct fan  
Type: **IBF / IBF-I / ABF / AFB**  
Model and serial no.: All manufactured  
CE marking date: 2010 (IBF) / 2013 (IBF-I) / 2016 (ABF) / 2020 (AFB) - in accordance with 2014/30/EU Directive  
Use/Function: Transport of specified medium **after incorporation into machinery/installation**

**complies with the requirements of:**

- Machinery Directive 2006/42/EC
- Electromagnetic Compatibility Directive 2014/30/EU

*Compliance with 2014/30/EU Directive applies to the single product. When product is used with other components the installer is responsible for compliance of entire system with the provisions of 2014/30/EU Directive.*

**Following standards were applied (partially or full):**

EN ISO 12100

EN 60034-1

EN 60204-1

**Furthermore:**

- Product is partly completed machinery (as defined by Directive 2006/42/EC), and it must not be put into service until the machinery in which it is incorporated has been declared in conformity with the provisions of 2006/42/EC Directive (and its amendments).**
- The machinery (installation) into which the product is incorporated should particularly meet the requirements of current standards: EN ISO 12100, EN ISO 13857, EN ISO 13854, EN ISO 13850, EN 60204-1.
- Product is in conformity with the Commission Regulation (EU) No 1253/2014 implementing ErP Directive 2009/125/EC with regard to eco-design requirements for ventilation units.
- In accordance with 2006/42/EC Directive requirements: The technical documentation for above mentioned product has been prepared in accordance with Directive 2006/42/EC, Annex VII, Part B, and is located in the manufacturer office: *Lotnicza 21A, 86-300, Grudziądz, Poland*. The person authorized to comply the relevant technical documentation: *Piotr Pakowski (Lotnicza 21A, 86-300, Grudziądz, Poland)*. Relevant information about the product will be provided in electronic or paper form in response to a reasonable request of national authorities.
- The product complies with Directive Directive 2011/65/EU of the European Parliament and of the Council of 8 June 2011 on the restriction of the use of certain hazardous substances in electrical and electronic equipment.
- According to the current level of knowledge, our suppliers of components, raw materials and preparations involved in our supply chain, working according to standards compatible with Regulation (EC) No 1907/2006 (REACH) and subsequent amendments.
- Integrated Management System is compliant with PN-EN ISO 9001:2015 and PN-EN ISO 14001:2015 standards.

Date: 10.10.2022  
Kielpin



**Wojciech Stawski**  
Managing Director