

ZASTOSOWANIE

Wentylator przeznaczony do wszelkiego rodzaju instalacji wymagających odprowadzania powietrza o podwyższonej temperaturze.

Typowe zastosowania to:

- transport powietrza o wysokiej temperaturze,
- odciąg oparów znow pieców.

KONSTRUKCJA

- wirnik aluminiowy, wyważony dynamicznie wg ISO 1940-1,
- obudowa spawana z blachy stalowej,
- wentylator malowany na kolor czarny RAL 9005 (kategoria korozyjności C3),
- silnik poza przepływem powietrza,
- stopy montażowe,
- montaż w pozycji poziomej,
- maksymalna temperatura tłoczonego medium 200°C,
- temperatura otoczenia silnika od -30°C do +60°C.

SILNIK ELEKTRYCZNY

- asynchroniczny, trójfazowy 230/400V 50Hz lub 400/690V 50Hz,
- stopień ochrony IP 55, klasa izolacji F,
- do regulacji częstotliwościowej.

WYKONANIA SPECJALNE

- malowanie na kolor inny niż standardowy,
- malowanie w wyższej kategorii korozyjności,
- obudowa z blachy stalowej ocynkowanej,
- obudowa z blachy stalowej nierdzewnej 1.4301,
- obudowa z blachy stalowej kwasoodpornej 1.4404,
- silnik na inne niż standardowe napięcie oraz częstotliwość zasilania,
- silnik o innym stopniu ochrony,
- silnik o innej klasie izolacji,
- silnik wyposażony w czujniki lub dodatkowe chłodzenie,
- uszczelnienie między obudową, a silnikiem (simmering),
- obudowa z drenażem,
- wentylator o średnicy powyżej 1000 mm.



WWW



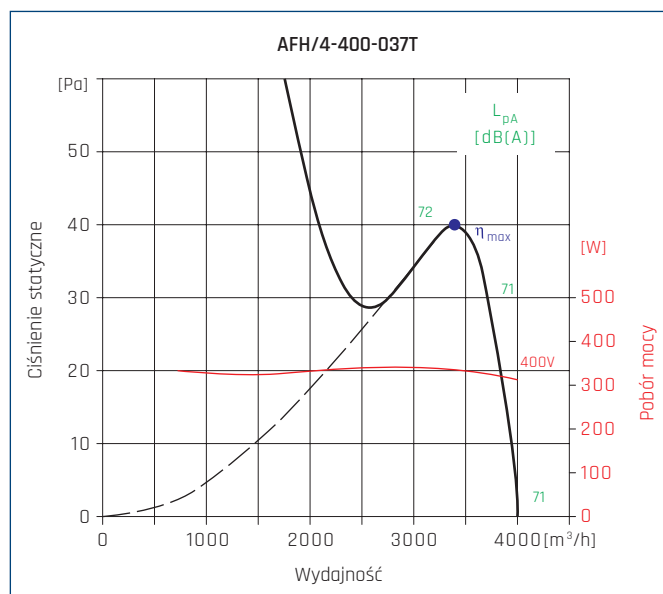
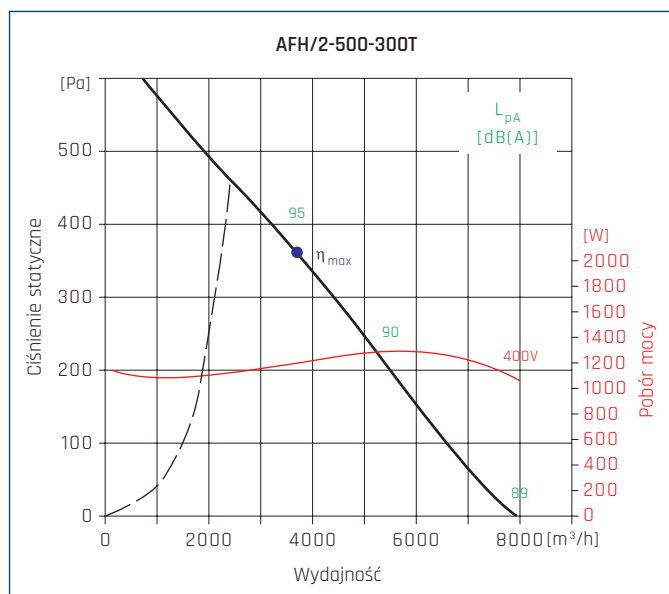
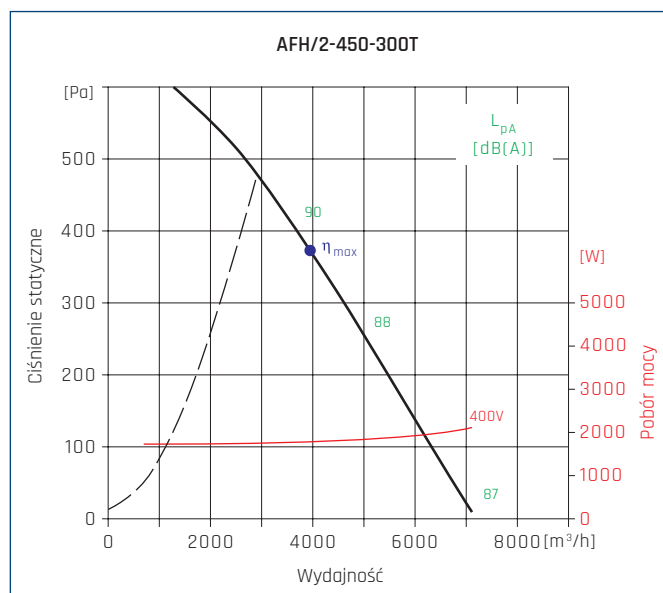
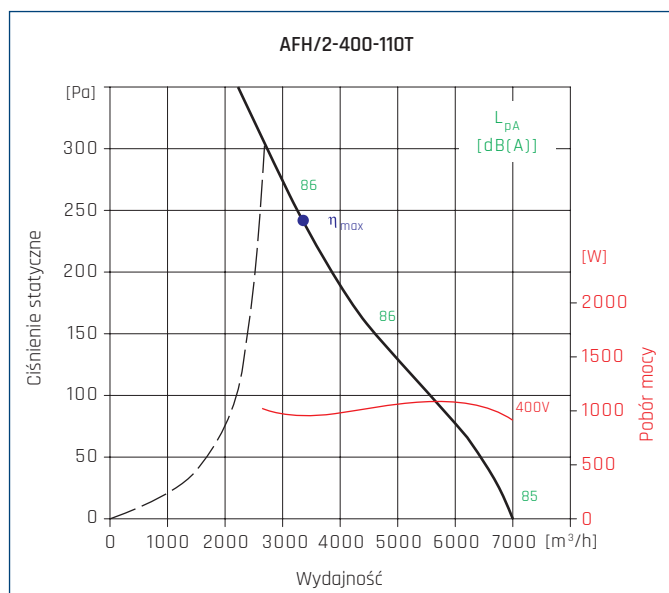
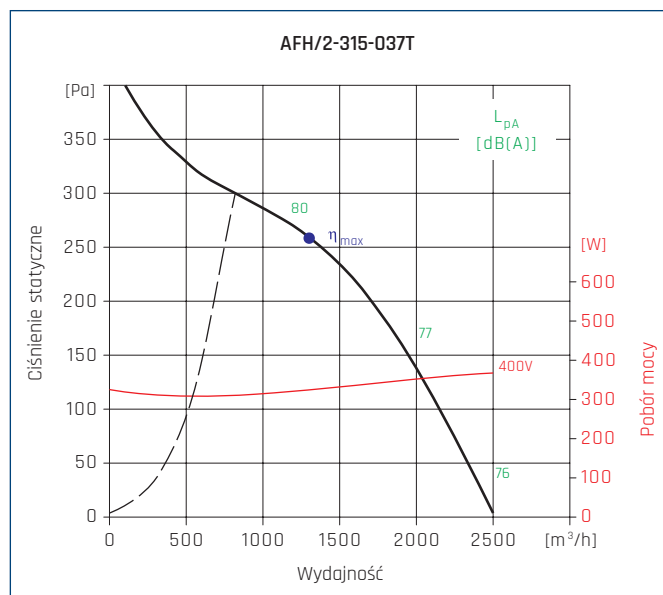
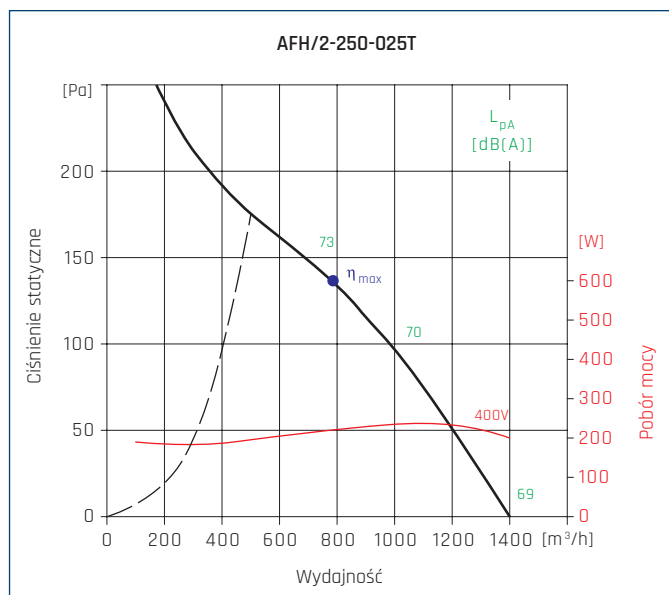
CE

DANE TECHNICZNE

Typ	ilość biegunów	prędkość obrotowa	moc silnika	napięcie	natężenie		wydajność max	poziom ciśnienia akust.*	masa	regulator	nr artykułu
		[obr/min]	[kW]	[V]	[A]		[m3/h]	[dB(A)]			
AFH/2-250-025T	2	2780	0,25	230/400	1,1	0,65	1400	73	20	Falownik 0,4kW	43514450
AFH/2-315-037T		2800	0,37	230/400	1,75	1,0	2500	80	21,5	Falownik 0,4kW	43514470
AFH/2-400-110T		2840	1,1	230/400	4,3	2,5	7000	86	38,7	Falownik 1,5kW	432514520
AFH/2-450-300T		2880	3,0	230/400	11,3	6,3	7100	86	58,6	Falownik 4kW	432514540
AFH/2-500-300T		2880	3,0	230/400	11,3	6,3	8000	95	84	Falownik 4kW	432514551
AFH/4-400-037T	4	1400	0,37	230/400	2,1	1,2	4000	72	38,7	Falownik 0,4kW	42514530
AFH/4-500-075T		1430	0,75	230/400	3,6	2,1	7100	80	72	Falownik 0,75kW	432514550
AFH/4-630-110T		1430	1,1	230/400	4,3	2,5	11000	85	99	Falownik 1,5kW	432514560
AFH/4-710-400T		1450	4,0	400/690	8,4	4,8	15500	90	150	Falownik 4kW	432514570
AFH/6-800-110T	6	960	1,1	230/400	5,3	3,0	15500	71	135	Falownik 1,5kW	432514600
AFH/6-1000-110T		960	1,1	230/400	5,3	3,0	23000	82	211	Falownik 1,5kW	432514610

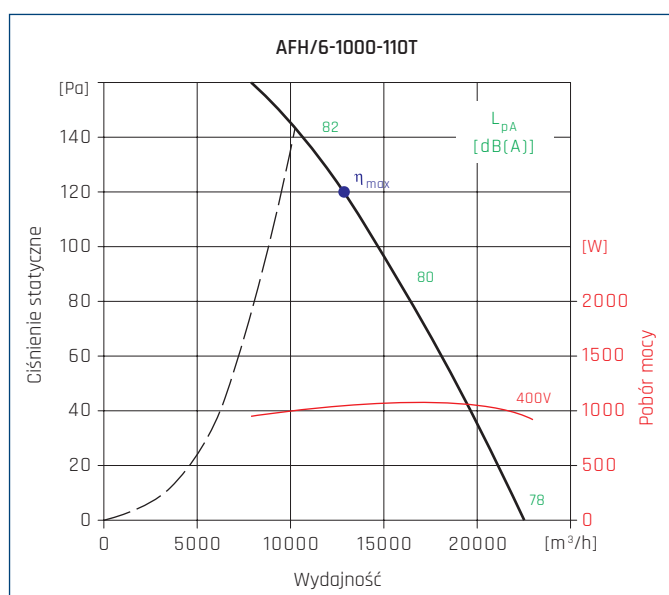
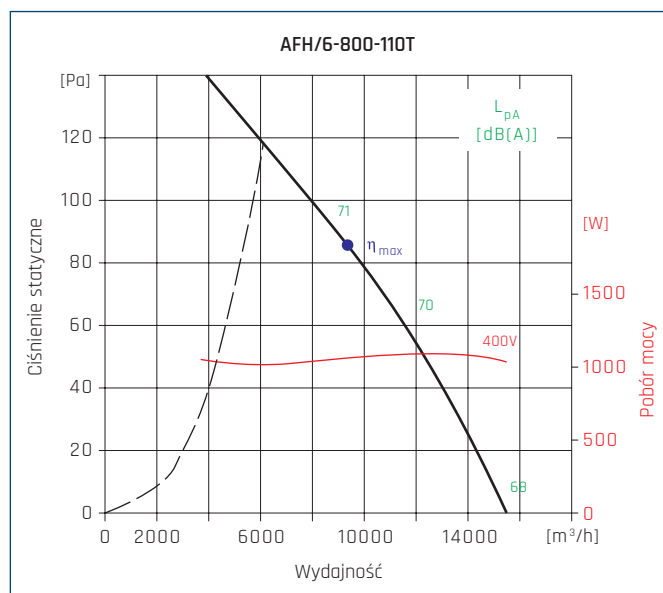
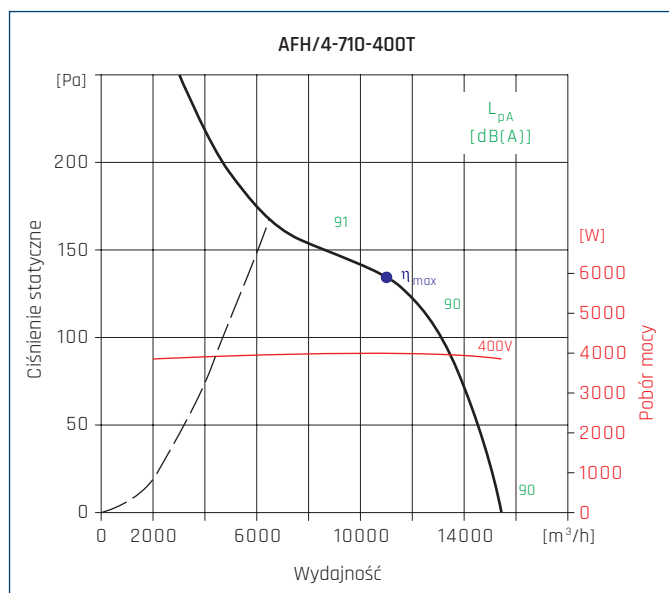
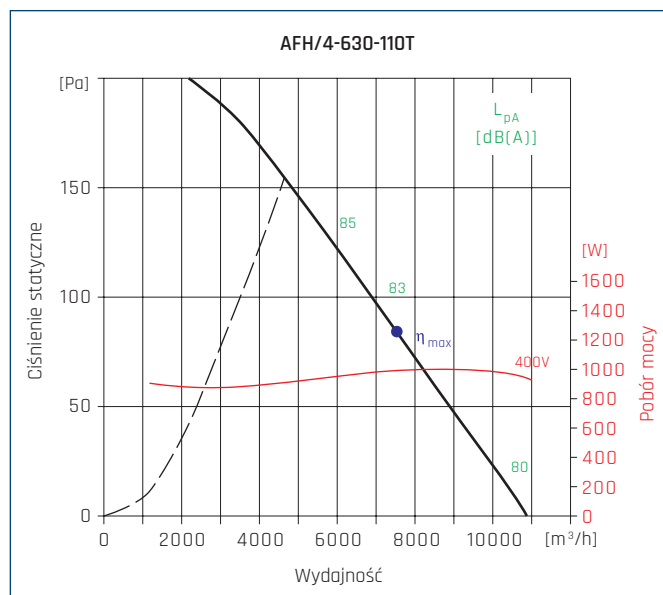
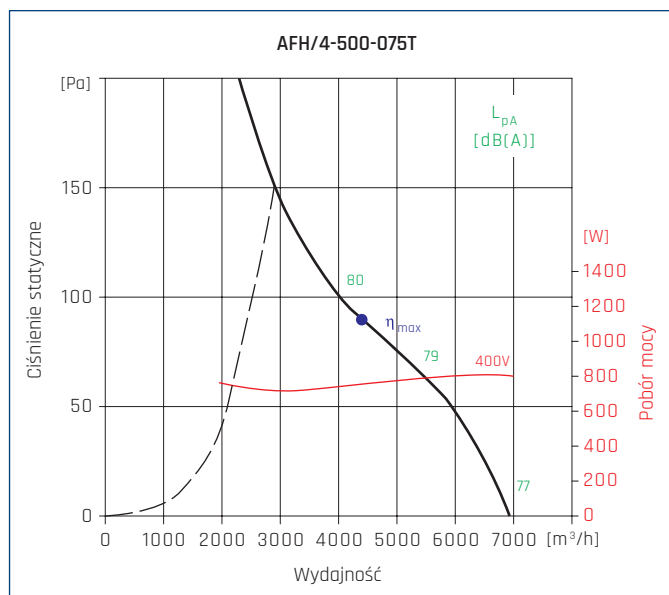
* pomiar z odległości 1,5m od wentylatora.

CHARAKTERYSTYKI PRACY



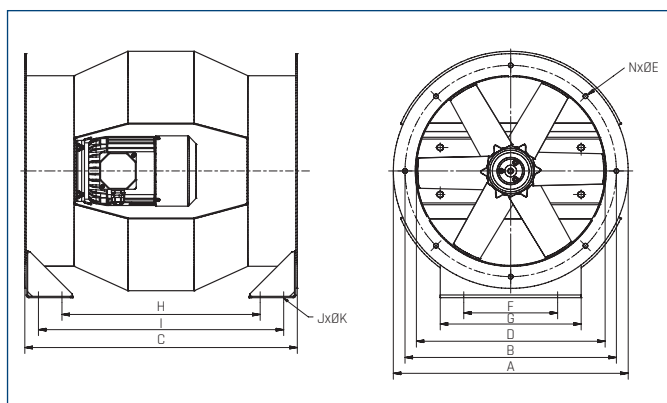
• - punkt najwyższej sprawności wentylatora.

CHARAKTERYSTYKI PRACY



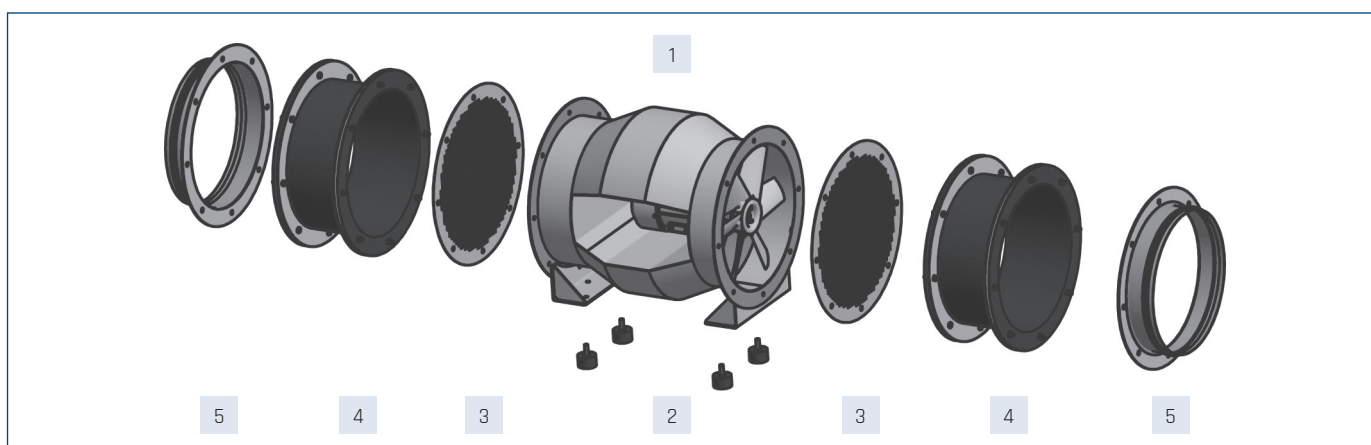
• - punkt najwyższej sprawności wentylatora.

WYMIARY [mm]



Typ	ØA	ØB	C	ØD	ØE	N	F	G	H	I	J	ØK
250	310	280	500	250	8	8	200	240	430	460	6	8
315	375	345	500	315	8	8	200	240	430	460	6	8
400	500	450	580	400	10	8	200	300	422	522	6	10
450	555	500	640	450	10	8	340	400	452	572	6	12,5
500	606	556	730	500	10	8	280	450	542	662	6	12,5
630	736	690	730	630	12	12	340	400	542	662	6	12,5
710	816	766	774	710	10	12	550	430	542	712	6	12,5
800	906	856	830	800	10	12	370	470	612	702	6	12,5
1000	1106	1056	1270	1000	10	12	550	650	-	1150	4	15

AKCESORIA MONTAŻOWE



1	2	3	4	5	6
Wentylator	wibroizolator	siatka ochronna	złącze przeciwdrganie	króciec	kłapa zwrotna
250	AVM 20	OSŁONA WLOTU Ø250	ZŁĄCZE P-DRG Ø250	KRÓCIEC Ø250	KZ Ø250
315	AVM 20	OSŁONA WLOTU Ø315	ZŁĄCZE P-DRG Ø315	KRÓCIEC Ø315	KZ Ø315
400	AVM 20	OSŁONA WLOTU Ø400	ZŁĄCZE P-DRG Ø400	KRÓCIEC Ø400	KZ Ø400
450	AVM 35	OSŁONA WLOTU Ø450	ZŁĄCZE P-DRG Ø450	KRÓCIEC Ø450	KZ Ø450
500	AVM 35	OSŁONA WLOTU Ø500	ZŁĄCZE P-DRG Ø500	KRÓCIEC Ø500	KZ Ø500
560	AVM 35	OSŁONA WLOTU Ø560	ZŁĄCZE P-DRG Ø560	KRÓCIEC Ø560	KZ Ø560
630	AVM 35	OSŁONA WLOTU Ø630	ZŁĄCZE P-DRG Ø630	KRÓCIEC Ø630	KZ Ø630
710	AVM 50M	OSŁONA WLOTU Ø710	ZŁĄCZE P-DRG Ø710	KRÓCIEC Ø710	KZ Ø710
800	AVM 50M	OSŁONA WLOTU Ø800	ZŁĄCZE P-DRG Ø800	KRÓCIEC Ø800	KZ Ø800
1000	AVM 75M	OSŁONA WLOTU Ø1000	ZŁĄCZE P-DRG Ø1000	KRÓCIEC Ø1000	KZ Ø1000

Numery artykułów

AVM 20	26040960	OSŁONA WLOTU Ø560	42518160	ZŁĄCZE P-DRG Ø500	42519914	KRÓCIEC Ø450	42517140	KZ Ø400	42516512
AVM 35	26040960	OSŁONA WLOTU Ø630	42518170	ZŁĄCZE P-DRG Ø560	42519916	KRÓCIEC Ø500	42517150	KZ Ø450	42516516
AVM 50M	26040960	OSŁONA WLOTU Ø710	42518180	ZŁĄCZE P-DRG Ø630	42519918	KRÓCIEC Ø560	42517160	KZ Ø500	42516520
AVM 75M	26040960	OSŁONA WLOTU Ø800	42518190	ZŁĄCZE P-DRG Ø710	42519920	KRÓCIEC Ø630	42517170	KZ Ø560	42516524
OSŁONA WLOTU Ø250	42518100	OSŁONA WLOTU Ø1000	42518210	ZŁĄCZE P-DRG Ø800	42519922	KRÓCIEC Ø710	42517180	KZ Ø630	42516528
OSŁONA WLOTU Ø315	42518110	ZŁĄCZE P-DRG Ø250	42519906	ZŁĄCZE P-DRG Ø1000	42519924	KRÓCIEC Ø800	42517190	KZ Ø710	42516532
OSŁONA WLOTU Ø400	42518130	ZŁĄCZE P-DRG Ø315	42519908	KRÓCIEC Ø250	42517100	KRÓCIEC Ø1000	42517210	KZ Ø800	42516540
OSŁONA WLOTU Ø450	42518140	ZŁĄCZE P-DRG Ø400	42519910	KRÓCIEC Ø315	42517110	KZ Ø250	42516500	KZ Ø1000	42516556
OSŁONA WLOTU Ø500	42518150	ZŁĄCZE P-DRG Ø450	42519912	KRÓCIEC Ø400	42517130	KZ Ø315	42516504		

siatka ochronna str. 394	złącze przeciwdrgan. str. 397	króciec str. 395	kłapa zwrotna str. 396