

## ZASTOSOWANIE

Wentylatory HST przeznaczone są do transportu czystego powietrza. Mają wiele zastosowań w przemyśle, gdzie w procesach technologicznych należy dostarczyć niewielką ilość powietrza o wysokim ciśnieniu m.in.:

- dostarczanie powietrza do układów palników gazowych
- układy filtracyjne.

## KONSTRUKCJA

- wysokociśnieniowy wentylator promieniowy o napędzie bezpośrednim,
- wirnik nitowany z blachy stalowej z łopatkami prostymi wyważony dynamicznie zgodnie z normą ISO1940-1,
- obudowa wentylatora spawana z blachy stalowej,
- wentylator malowany na kolor niebieski RAL 5010,
- maksymalna temperatura tłoczonego medium 80°C,
- temperatura otoczenia silnika od -20°C do +40°C,
- figura LG270.

## SILNIK ELEKTRYCZNY

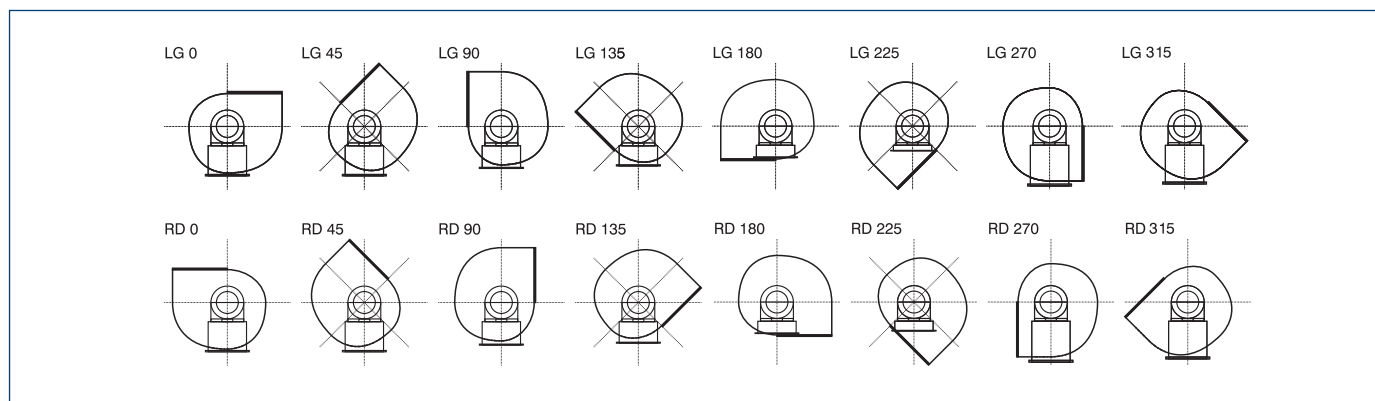
- asynchroniczny, trójfazowy, 230/400V, 50Hz (o mocy do 3kW),
- asynchroniczny, trójfazowy, 400/690V, 50Hz (o mocy od 4kW do 22kW),
- klasa sprawności IE3,
- stopień ochrony IP55,
- klasa izolacji F,
- do regulacji częstotliwościowej (silniki trójfazowe).

## WYKONANIA SPECJALNE

- dowolna figura LG/RD,
- malowanie na kolor inny niż standardowy,
- malowanie w wyższej kategorii korozyjności,
- silnik na inne niż standardowe napięcie oraz częstotliwość zasilania,
- silnik o innym stopniu ochrony IP,
- silnik wyposażony w czujniki lub dodatkowe chłodzenie,
- uszczelnienie między obudową a silnikiem (simmering),
- maksymalna temperatura tłoczonego medium powyżej 80°C,
- temperatura otoczenia silnika poniżej -20°C oraz powyżej +40°C.



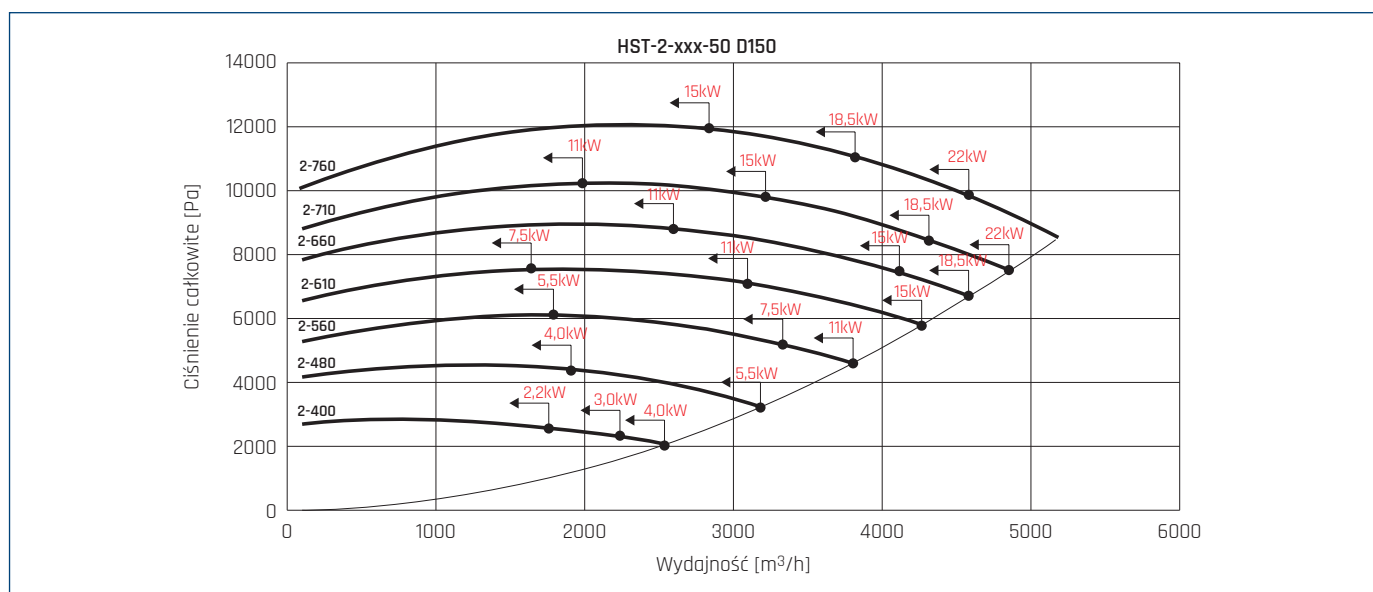
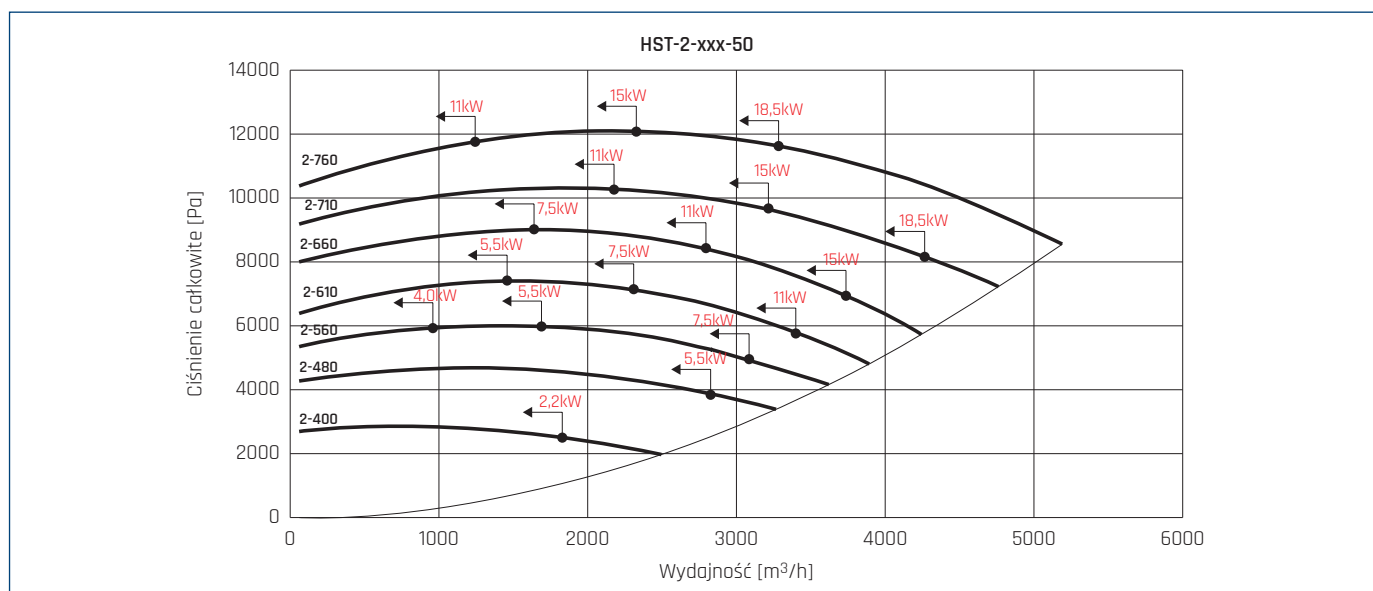
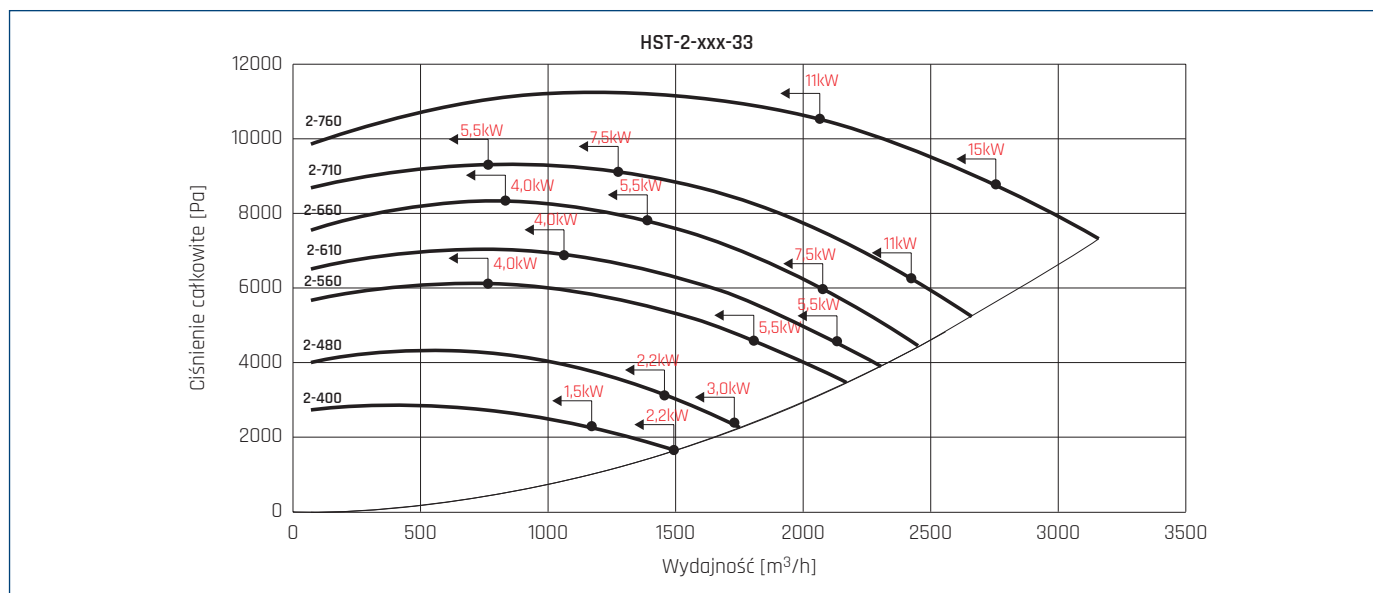
## FIGURY



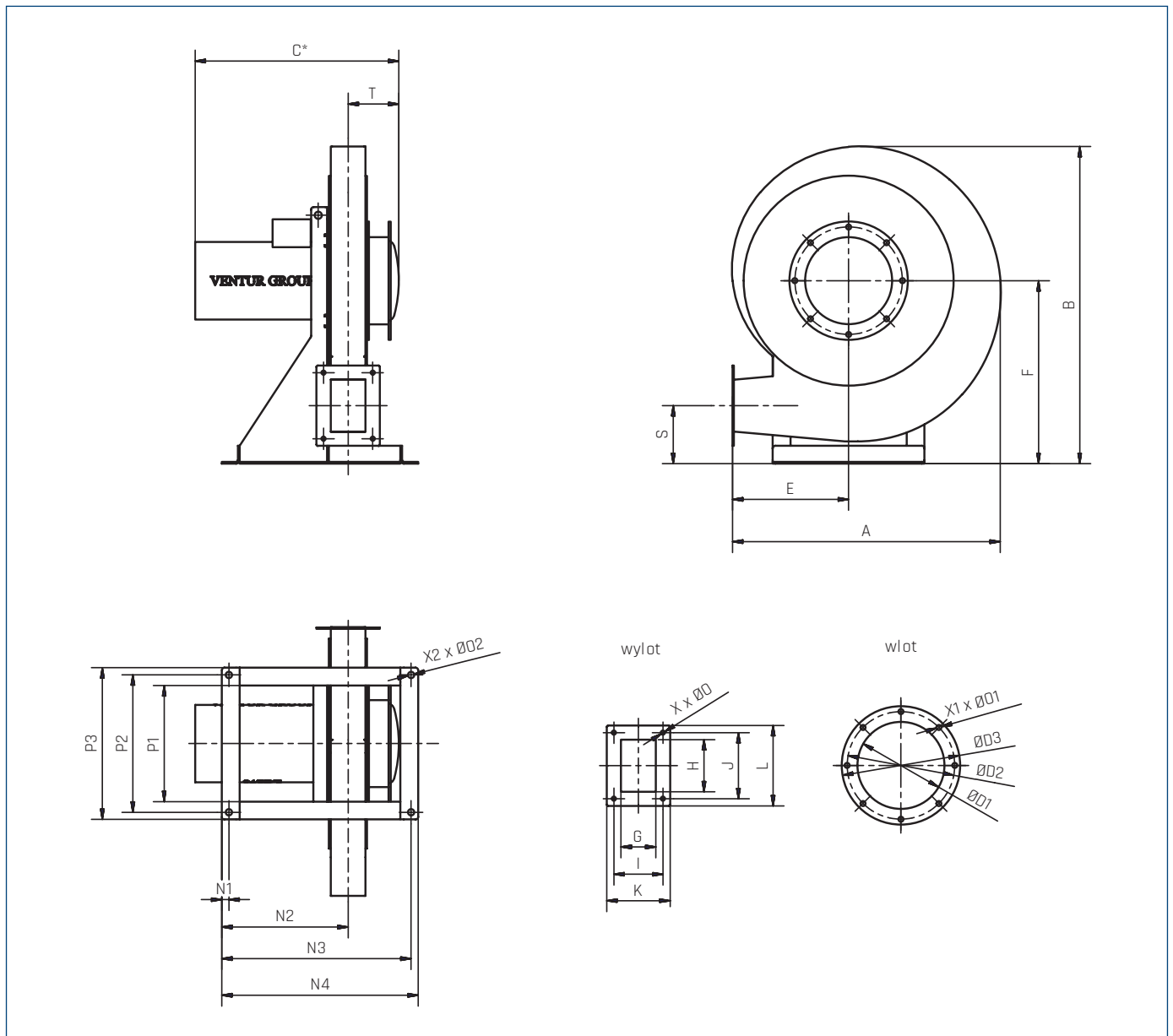
## DANE TECHNICZNE

Typ	wydajność max	ciśnienie max	moc silnika	prędkość obrotowa	natężenie 230V   400V		napięcie	masa	regulator	nr artykułu
	[m³/h]	[Pa]	[kW]	[obr/min]	[A]		[V]	[kg]		
HST-2-400/33-150T	1170	2300	1,5	2880	5,25	3	230/400	59	falownik 1,5kW	436012314
HST-2-400/33-220T	1480	2900	2,2	2895	7,9	4,6	230/400	60	falownik 2,2kW	436012318
HST-2-480/33-220T	1450	3150	2,2	2895	7,9	4,6	230/400	71	falownik 2,2kW	436012322
HST-2-480/33-300T	1730	2370	3	2880	9,3	5,3	230/400	105	falownik 3,0kW	436012326
HST-2-560/33-400T	767	6380	4	2870	7,2	4,2	400/690	122	falownik 4,0kW	436012334
HST-2-560/33-550T	1811	6380	5,5	2910	10,7	6,2	400/690	136	falownik 5,5kW	436012338
HST-2-610/33-400T	1048	6720	4	2870	7,2	4,2	400/690	139	falownik 4,0kW	436012342
HST-2-610/33-550T	2165	6720	5,5	2910	10,7	6,2	400/690	155	falownik 5,5kW	436012346
HST-2-660/33-400T	840	8280	4	2870	7,2	4,2	400/690	143	falownik 4,0kW	436012354
HST-2-660/33-550T	1390	8280	5,5	2910	10,2	5,9	400/690	158	falownik 5,5kW	436012358
HST-2-660/33-750T	2080	8280	7,5	2930	13,7	7,9	400/690	163	falownik 7,5kW	436012362
HST-2-710/33-550T	770	9380	5,5	2910	10,7	6,5	400/690	167	falownik 5,5kW	436012366
HST-2-710/33-750T	1285	9380	7,5	2930	13,7	7,9	400/690	172	falownik 7,5kW	436012370
HST-2-710/33-1100T	2440	9380	11	2945	19,6	11,3	400/690	199	falownik 11,0kW	436012374
HST-2-760/33-1100T	2080	11300	11	2945	19,6	11,3	400/690	220	falownik 11,0kW	436012382
HST-2-760/33-1500T	2750	11300	15	2940	26,6	15,4	400/690	232	falownik 15,0kW	436012386
HST-2-400/50-220T	1820	2540	2,2	2895	7,9	4,6	230/400	63	falownik 2,2kW	436012410
HST-2-480/50-550T	2815	3900	5,5	2910	10,2	5,9	400/690	125	falownik 5,5kW	436012430
HST-2-560/50-400T	970	5900	4	2870	7,2	4,2	400/690	128	falownik 4,0kW	436012434
HST-2-560/50-550T	1700	6000	5,5	2910	10,7	6,5	400/690	142	falownik 5,5kW	436012438
HST-2-560/50-750T	3100	6000	7,5	2930	13,7	7,9	400/690	147	falownik 7,5kW	436012442
HST-2-610/50-550T	1460	7380	5,5	2910	10,7	6,5	400/690	149	falownik 5,5kW	436012446
HST-2-610/50-750T	2300	7380	7,5	2930	13,7	7,9	400/690	169	falownik 7,5kW	436012450
HST-2-610/50-1100T	3400	7380	11	2945	19,6	11,3	400/690	196	falownik 11,0kW	436012454
HST-2-660/50-750T	1630	8970	7,5	2930	13,7	7,9	400/690	163	falownik 7,5kW	436012458
HST-2-660/50-1100T	2810	8970	11	2945	19,6	11,3	400/690	206	falownik 11,0kW	436012462
HST-2-660/50-1500T	3750	8970	15	2940	26	15	400/690	209	falownik 15,0kW	436012466
HST-2-710/50-1100T	2200	10290	11	2945	19,6	11,3	400/690	225	falownik 11,0kW	436012470
HST-2-710/50-1500T	3220	10290	15	2940	26	15	400/690	228	falownik 15,0kW	436012474
HST-2-710/50-1850T	4280	10290	18,5	2955	32,8	19	400/690	242	falownik 18,5kW	436012478
HST-2-760/50-1100T	1245	11800	11	2945	19,6	11,3	400/690	235	falownik 11,0kW	436012482
HST-2-760/50-1500T	2335	12110	15	2940	26	15	400/690	238	falownik 15,0kW	436012486
HST-2-760/50-1850T	3295	12110	18,5	2955	32,8	19	400/690	252	falownik 18,5kW	436012490
HST-2-400/50-D150-220T	1770	2850	2,2	2895	7,9	4,6	230/400	60	falownik 2,2kW	436012510
HST-2-400/50-D150-300T	2220	2850	3	2880	9,3	5,3	230/400	69	falownik 3,0kW	436012514
HST-2-400/50-D150-400T	2530	2850	4	2870	7,2	4,2	400/690	74	falownik 4,0kW	436012518
HST-2-480/50-D150-400T	1880	4510	4	2870	7,2	4,2	400/690	86	falownik 4,0kW	436012526
HST-2-480/50-D150-550T	3170	4510	5,5	2910	10,7	6,5	400/690	93	falownik 5,5kW	436012530
HST-2-560/50-D150-550T	1800	6030	5,5	2910	10,7	6,5	400/690	111	falownik 5,5kW	436012538
HST-2-560/50-D150-750T	3350	6030	7,5	2930	13,7	7,9	400/690	120	falownik 7,5kW	436012542
HST-2-560/50-D150-1100T	3800	6030	11	2945	19,6	11,3	400/690	180	falownik 11,0kW	436012546
HST-2-610/50-D150-750T	1620	7530	7,5	2930	13,7	7,9	400/690	168	falownik 7,5kW	436012550
HST-2-610/50-D150-1100T	3095	7530	11	2945	19,6	11,3	400/690	189	falownik 11,0kW	436012554
HST-2-610/50-D150-1500T	4260	7530	15	2940	26	15	400/690	198	falownik 15,0kW	436012558
HST-2-660/50-D150-1100T	2589	8940	11	2945	19,6	11,3	400/690	208	falownik 11,0kW	436012562
HST-2-660/50-D150-1500T	4103	8940	15	2940	26	15	400/690	217	falownik 15,0kW	436012566
HST-2-660/50-D150-1850T	4600	8940	18,5	2955	32,8	19	400/690	224	falownik 18,5kW	436012570
HST-2-710/50-D150-1100T	2041	10210	11	2945	19,6	11,3	400/690	187	falownik 11,0kW	436012574
HST-2-710/50-D150-1500T	3214	10210	15	2940	26	15	400/690	235	falownik 15,0kW	436012578
HST-2-710/50-D150-1850T	4305	10210	18,5	2955	32,8	19	400/690	244	falownik 18,5kW	436012582
HST-2-710/50-D150-2200T	4850	10210	22	2950	39	22,5	400/690	251	falownik 22,0kW	436012586
HST-2-760/50-D150-1500T	2844	12080	15	2940	26	15	400/690	241	falownik 15,0kW	436012590
HST-2-760/50-D150-1850T	3816	12080	18,5	2955	32,8	19	400/690	255	falownik 18,5kW	436012594
HST-2-760/50-D150-2200T	4570	12080	22	2950	39	22,5	400/690	296	falownik 22,0kW	436012598

## CHARAKTERYSTYKI PRACY



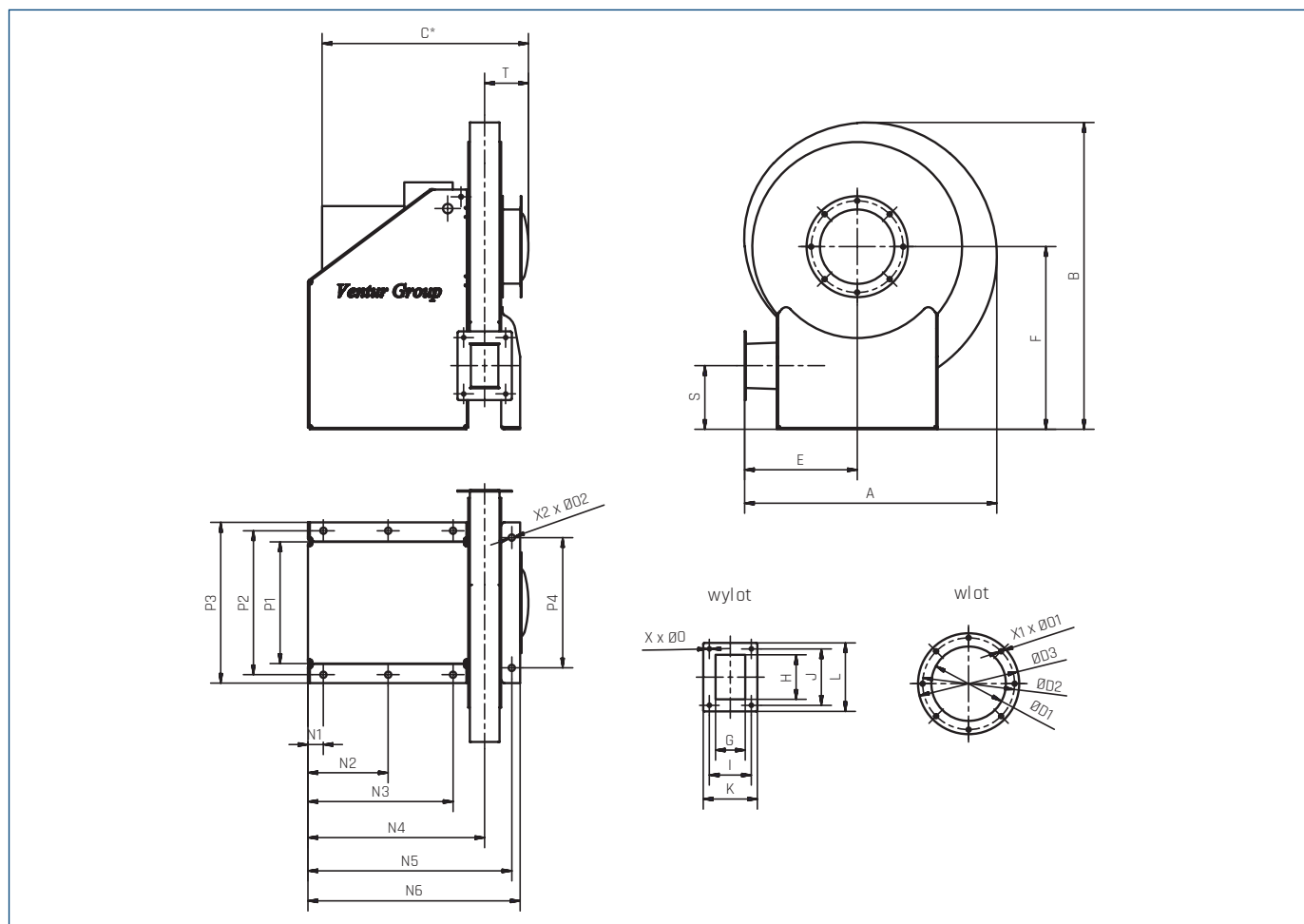
## WYMIARY [mm]



Typ	A	B	C*	$\varnothing D1$	$\varnothing D2$	$\varnothing D3$	E	F	G	H	I	J	K	L	N1	N2	N3	N4	P1	P2	P3	S	T	X	$\varnothing D$	X1	$\varnothing D1$	X2	$\varnothing D2$
HST-2-400/33-150T	601	711	456	195	241	265	260	410	72	110	110	148	142	180	16	283	424	440	260	308	340	130	114	4	9,5	8	M10	4	14
HST-2-400/33-220T	601	711	456	195	241	265	260	410	72	110	110	148	142	180	16	283	424	440	260	308	340	130	114	4	9,5	8	M10	4	14
HST-2-480/33-220T	660	787	457	195	241	265	295	460	78	117	110	148	142	180	21	321	469	490	270	328	370	148,5	106,5	4	9,5	8	M10	4	16

\* Wymiar C może się różnić w zależności od silnika

## WYMIARY [mm]

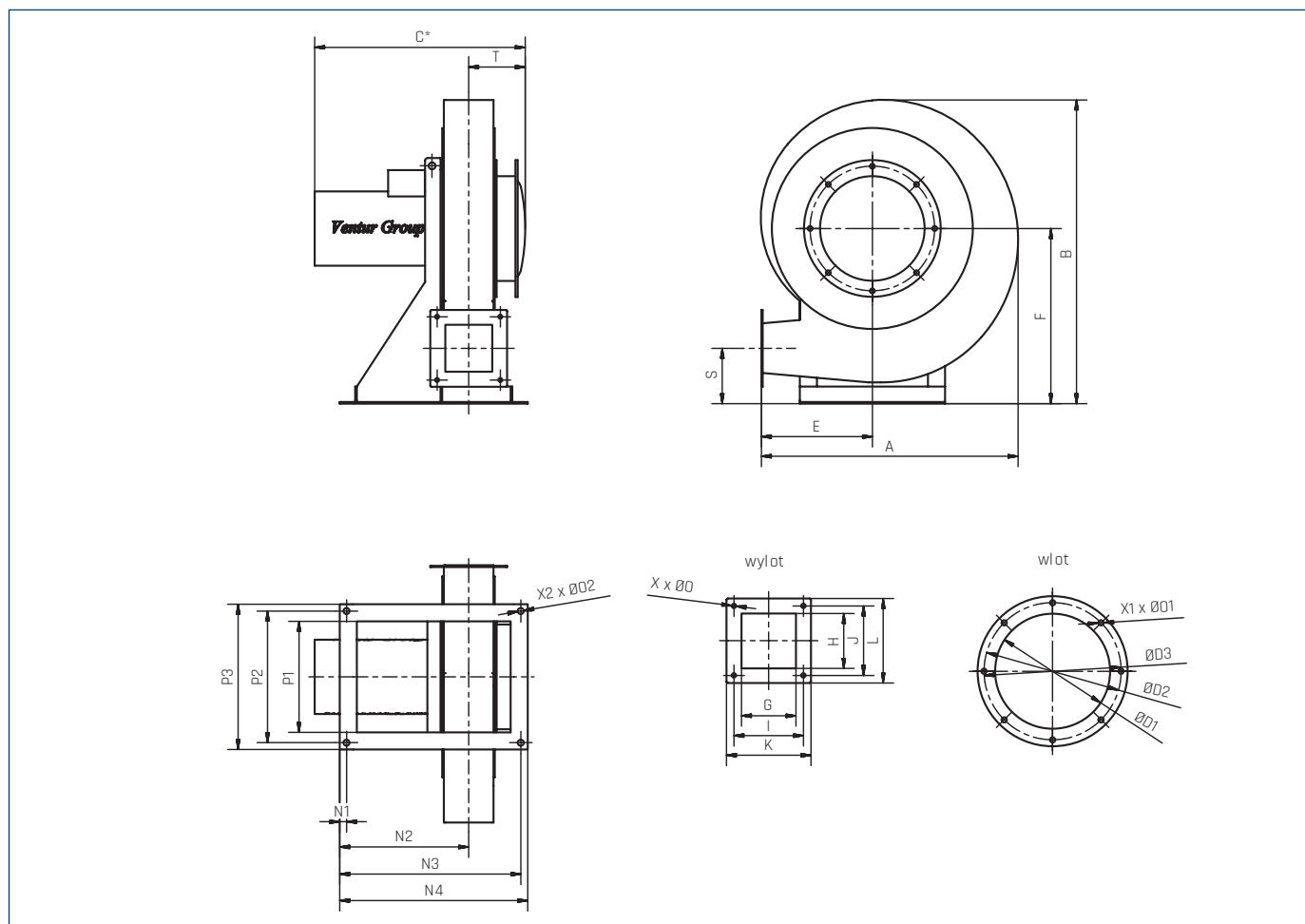


Typ	A	B	C*	ØD1	ØD2	ØD3	E	F	G	H	I	J	K	L	N1	N2	N3	N4	N5	N6	P1	P2	P3	P4	S
HST-2-480/33-300T	661	806	540	195	241	265	295	480	72	110	110	148	142	180	40	210	380	463	534	556	321	378	422	342	167
HST-2-560/33-400T	761	891	540	195	241	265	340	510	72	110	110	148	142	180	40	210	380	463	533	555	381	438	482	402	146
HST-2-560/33-550T	761	891	564	195	241	265	340	510	72	110	110	148	142	180	40	210	380	463	533	555	398	438	482	402	146
HST-2-610/33-400T	782	925	480	195	241	265	360	540	72	110	110	148	142	180	40	210	380	463	533	556	382	438	482	402	140
HST-2-610/33-550T	782	925	480	195	241	265	360	540	72	110	110	148	142	180	40	210	380	463	533	556	382	438	482	402	140
HST-2-660/33-400T	836	985	540	195	241	265	380	570	72	110	110	148	142	180	40	210	380	463	534	556	401	458	502	422	163
HST-2-660/33-550T	836	985	564	195	241	265	380	570	72	110	110	148	142	180	40	210	380	463	534	556	418	458	502	422	163
HST-2-660/33-750T	836	985	564	195	241	265	380	570	72	110	110	148	142	180	40	210	380	463	534	556	418	458	502	422	163
HST-2-710/33-550T	901	1056	561	195	241	265	410	600	72	110	110	148	142	180	40	210	380	463	533	555	411	468	512	432	160
HST-2-710/33-750T	901	1056	561	195	241	265	410	600	72	110	110	148	142	180	40	210	380	463	533	555	411	468	512	432	160
HST-2-710/33-1100T	901	1056	673	195	241	265	410	600	72	110	110	148	142	180	40	210	380	463	533	555	411	468	512	432	160
HST-2-760/33-1100T	940	1100	678	195	241	265	440	630	72	110	110	148	142	180	40	210	380	463	533	555	458	498	542	462	170
HST-2-760/33-1500T	940	1100	678	195	241	265	440	630	72	110	110	148	142	180	40	210	380	463	533	555	458	498	542	462	170

Typ	T	X	Ø0	X1	Ø01	X2	Ø02
HST-2-480/33-300T	114	4	9,5	8	M10	8	16
HST-2-560/33-400T	114	4	9,5	8	M10	8	16
HST-2-560/33-550T	114	4	9,5	8	M10	8	16
HST-2-610/33-400T	115	4	9,5	8	M10	8	16
HST-2-610/33-550T	115	4	9,5	8	M10	8	16
HST-2-660/33-400T	115	4	9,5	8	M10	8	16
HST-2-660/33-550T	115	4	9,5	8	M10	8	16
HST-2-660/33-750T	115	4	9,5	8	M10	8	16
HST-2-710/33-550T	114	4	9,5	8	M10	8	16
HST-2-710/33-750T	114	4	9,5	8	M10	8	16
HST-2-710/33-1100T	114	4	9,5	8	M10	8	16
HST-2-760/33-1100T	115	4	9,5	8	M10	8	16
HST-2-760/33-1500T	115	4	9,5	8	M10	8	16

\* Wymiar C może się różnić w zależności od silnika

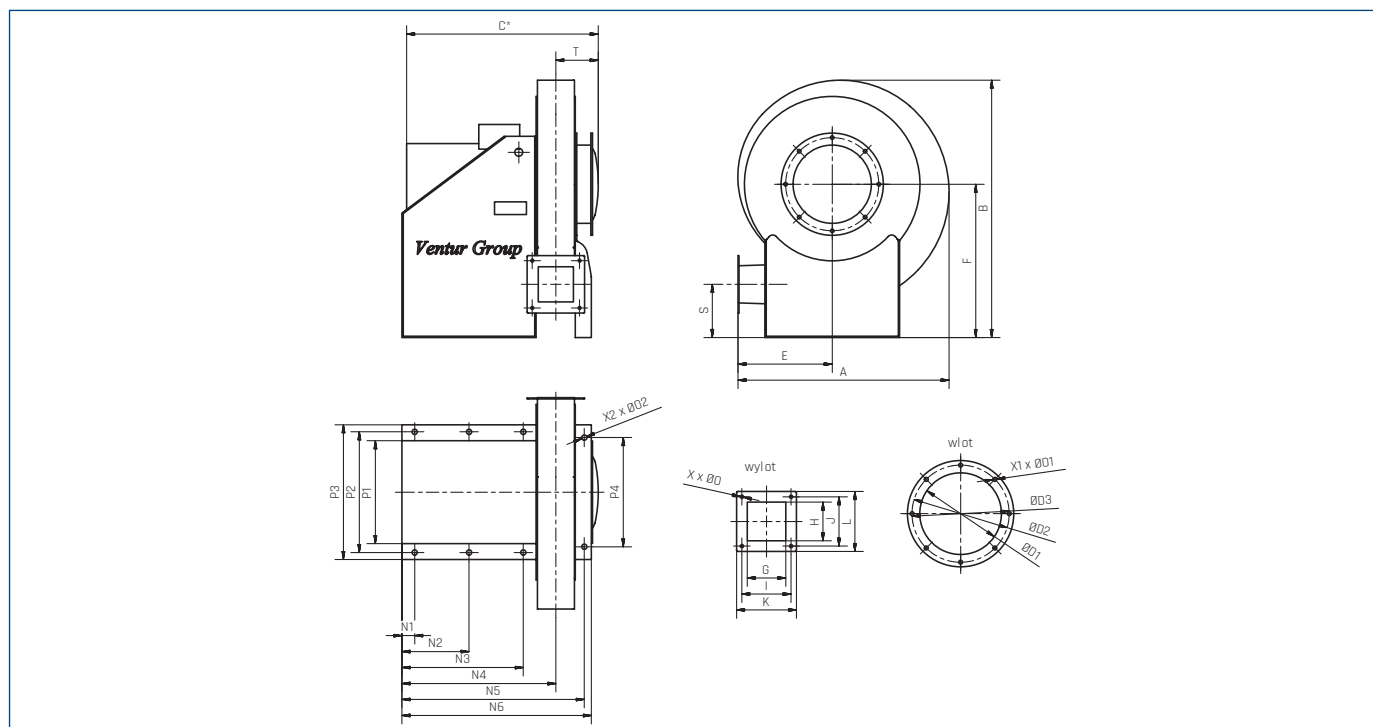
## WYMIARY [mm]



Typ	A	B	C	Ø01	Ø02	Ø03	E	F	G	H	I	J	K	L	N1	N2	N3	N4	P1	P2	P3	S	T	X	Ø0	X1	Ø01	X2	Ø02
HST-2-400/50-220T	601	711	493	259	292	320	260	410	110	110	148	148	180	180	16	302	424	440	260	308	340	130	115	4	9,5	8	M10	4	14

\* Wymiar C może się różnić w zależności od silnika

## WYMIARY [mm]

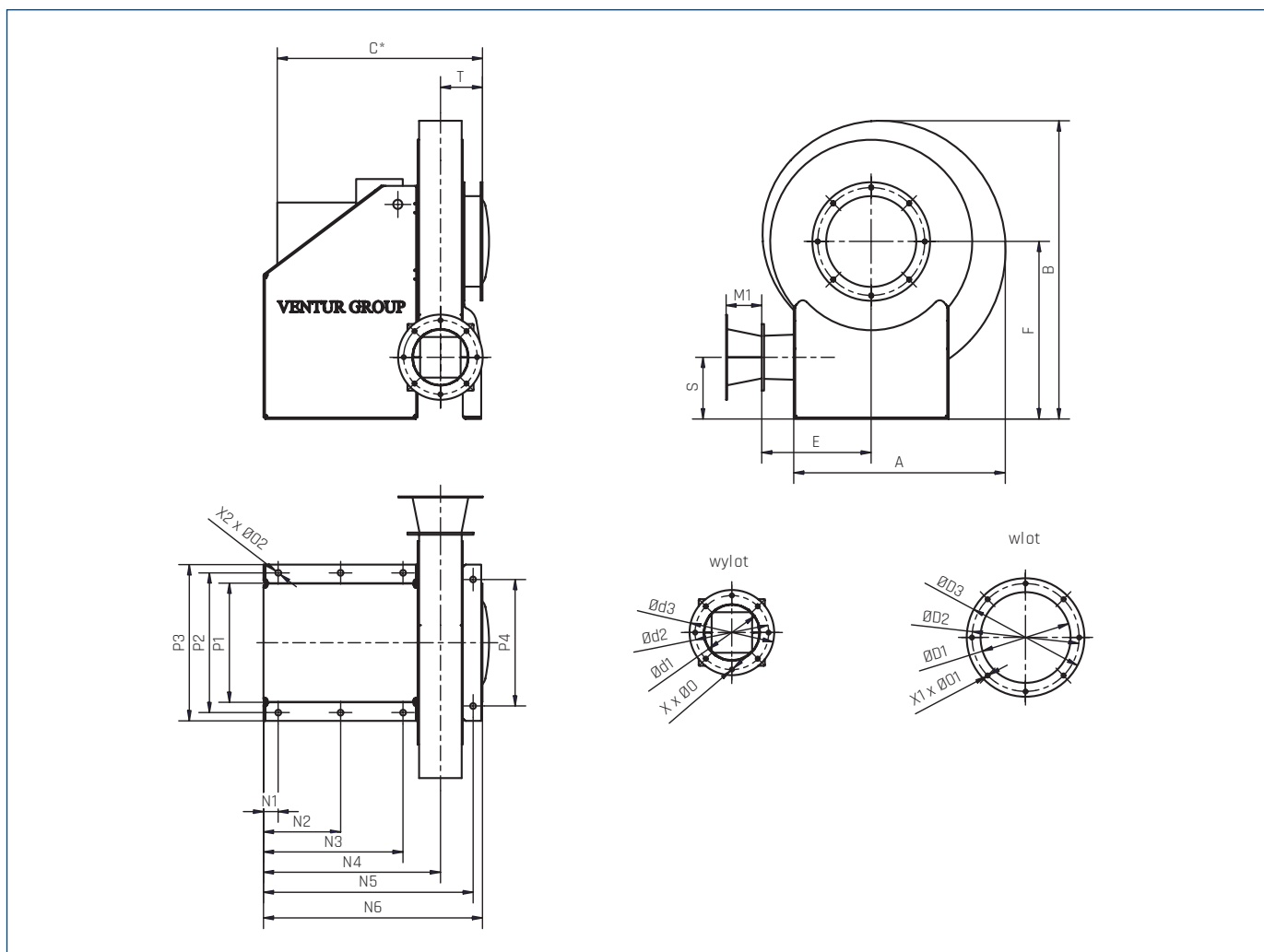


Typ	A	B	C*	ØØ1	ØØ2	ØØ3	E	F	G	H	I	J	K	L	N1	N2	N3	N4	N5	N6	P1	P2	P3	P4	S
HST-2-480/50-550T	661	806	601	245	292	230	295	480	110	110	148	148	180	180	40	210	380	482	571	593	322	378	422	342	167
HST-2-560/50-400T	761	891	577	245	292	320	340	510	110	110	148	148	180	180	40	210	380	482	571	593	382	438	482	402	146
HST-2-560/50-550T	761	891	600	245	292	320	340	510	110	110	148	148	180	180	40	210	380	482	571	593	382	438	482	402	146
HST-2-560/50-750T	761	891	600	245	292	320	340	510	110	110	148	148	180	180	40	210	380	482	571	593	382	438	482	402	146
HST-2-610/50-550T	782	926	601	245	292	320	360	540	110	110	148	148	180	180	40	210	380	482	571	593	382	438	482	402	140
HST-2-610/50-750T	782	926	601	245	292	320	360	540	110	110	148	148	180	180	40	210	380	482	571	593	382	438	482	402	140
HST-2-610/50-1100T	782	926	713	245	292	320	360	540	110	110	148	148	180	180	40	210	380	482	571	593	382	438	482	402	140
HST-2-660/50-750T	836	985	600	245	292	320	380	570	110	110	148	148	180	180	40	210	380	482	571	593	402	458	502	422	163
HST-2-660/50-1100T	836	985	714	245	292	320	380	570	110	110	148	148	180	180	40	210	380	482	571	593	402	458	502	422	163
HST-2-660/50-1500T	836	985	714	245	292	320	380	570	110	110	148	148	180	180	40	210	380	482	571	593	402	458	502	422	163
HST-2-710/50-1100T	901	1056	690	245	292	320	410	600	110	110	148	148	180	180	40	210	380	482	571	593	412	468	512	432	160
HST-2-710/50-1500T	901	1056	690	245	292	320	410	600	110	110	148	148	180	180	40	210	380	482	571	593	412	468	512	432	160
HST-2-710/50-1850T	901	1056	690	245	292	320	410	600	110	110	148	148	180	180	40	210	380	482	571	593	412	468	512	432	160
HST-2-760/50-1100T	940	1100	695	245	292	320	440	630	110	110	148	148	180	180	40	210	380	482	569	594	442	498	542	462	160
HST-2-760/50-1500T	940	1100	695	245	292	320	440	630	110	110	148	148	180	180	40	210	380	482	569	594	442	498	542	462	160
HST-2-760/50-1850T	940	1100	695	245	292	320	440	630	110	110	148	148	180	180	40	210	380	482	569	594	442	498	542	462	160

\* Wymiar C może się różnić w zależności od silnika

Typ	T	X	ØØ	X1	ØØ1	X2	ØØ2
HST-2-480/50-550T	133	4	9,5	8	M10	8	16
HST-2-560/50-400T	133	4	9,5	8	M10	8	16
HST-2-560/50-550T	115	4	9,5	8	M10	8	16
HST-2-560/50-750T	115	4	9,5	8	M10	8	16
HST-2-610/50-550T	115	4	9,5	8	M10	8	16
HST-2-610/50-750T	115	4	9,5	8	M10	8	16
HST-2-610/50-1100T	115	4	9,5	8	M10	8	16
HST-2-660/50-750T	115	4	9,5	8	M10	8	16
HST-2-660/50-1100T	115	4	9,5	8	M10	8	16
HST-2-660/50-1500T	115	4	9,5	8	M10	8	16
HST-2-710/50-1100T	115	4	9,5	8	M10	8	16
HST-2-710/50-1500T	115	4	9,5	8	M10	8	16
HST-2-710/50-1850T	115	4	9,5	8	M10	8	16
HST-2-760/50-1100T	115	4	9,5	8	M10	8	16
HST-2-760/50-1500T	115	4	9,5	8	M10	8	16
HST-2-760/50-1850T	115	4	9,5	8	M10	8	16

## WYMIARY [mm]



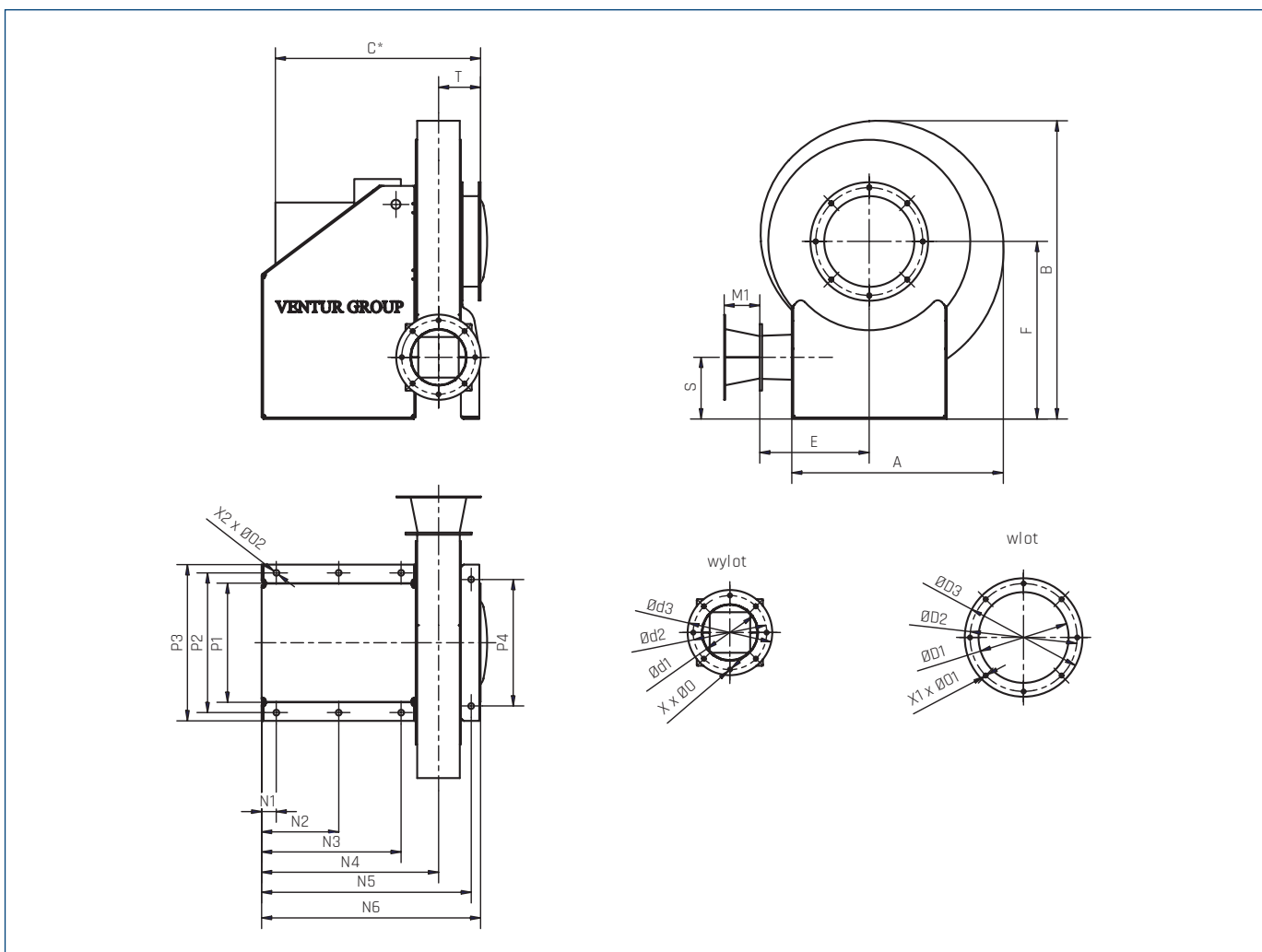
Typ	A	B	C*	$\varnothing d1$	$\varnothing d2$	$\varnothing d3$	$\varnothing D1$	$\varnothing D2$	$\varnothing D3$	E	F	N1	N2	N3	N4	N5	N6	M1	P1	P2	P3	P4	S	T	X
HST-2-400/50-D150-220T	601	711	494	150	200	230	245	292	320	260	410	40	210	380	482	571	593	100	322	378	422	342	130	133	8
HST-2-400/50-D150-300T	601	711	494	150	200	230	245	292	320	260	410	40	210	380	482	571	593	100	322	378	422	342	130	133	8
HST-2-400/50-D150-400T	601	711	494	150	200	230	245	292	320	260	410	40	210	380	482	571	593	100	322	378	422	342	130	133	8
HST-2-480/50-D150-400T	661	806	601	150	200	230	245	292	320	295	480	40	210	380	482	571	593	100	322	378	422	342	167	133	8
HST-2-480/50-D150-550T	661	806	601	150	200	230	245	292	320	295	480	40	210	380	482	571	593	100	322	378	422	342	167	133	8
HST-2-480/50-D150-750T	661	806	601	150	200	230	245	292	320	295	480	40	210	380	482	571	593	100	322	378	422	342	167	133	8
HST-2-560/50-D150-550T	761	891	577	150	200	230	245	292	320	340	510	40	210	380	482	571	593	100	382	438	482	402	146	133	8
HST-2-560/50-D150-750T	761	891	600	150	200	230	245	292	320	340	510	40	210	380	482	571	593	100	382	438	482	402	146	115	8
HST-2-560/50-D150-1100T	761	891	600	150	200	230	245	292	320	340	510	40	210	380	482	571	593	100	382	438	482	402	146	115	8
HST-2-610/50-D150-750T	782	926	601	150	200	230	245	292	320	350	540	40	210	380	482	571	593	100	382	438	482	402	140	115	8
HST-2-610/50-D150-1100T	782	926	601	150	200	230	245	292	320	350	540	40	210	380	482	571	593	100	382	438	482	402	140	115	8

\* Wymiar C może się różnić w zależności od silnika

Typ	$\varnothing 0$	X1	$\varnothing 01$	X2	$\varnothing 02$
HST-2-400/50-D150-220T	8	M10	8	16	200
HST-2-400/50-D150-300T	8	M10	8	16	200
HST-2-400/50-D150-400T	8	M10	8	16	200
HST-2-480/50-D150-400T	8	M10	8	16	200
HST-2-480/50-D150-550T	8	M10	8	16	200
HST-2-480/50-D150-750T	8	M10	8	16	200
HST-2-560/50-D150-550T	8	M10	8	16	200
HST-2-560/50-D150-750T	8	M10	8	16	200
HST-2-560/50-D150-1100T	8	M10	8	16	200
HST-2-610/50-D150-750T	8	M10	8	16	200
HST-2-610/50-D150-1100T	8	M10	8	16	200



## WYMIARY [mm]

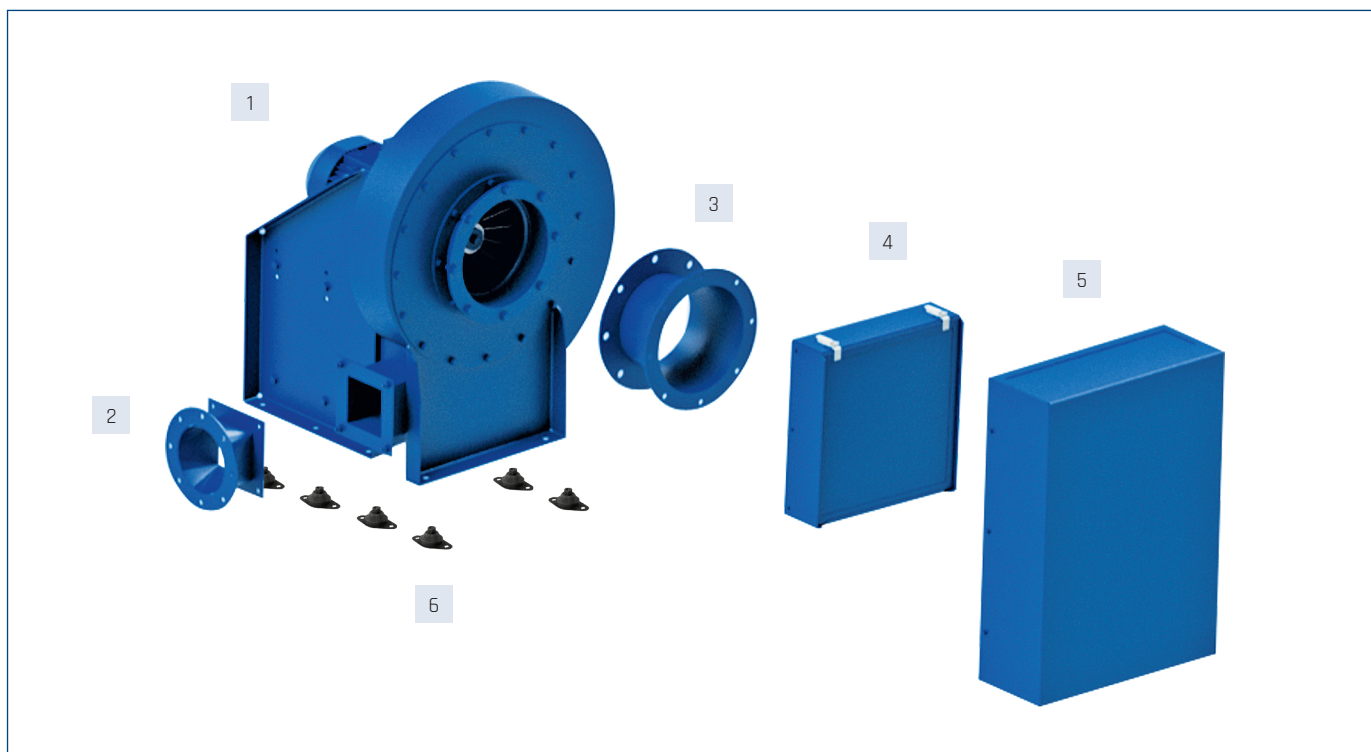


Typ	A	B	C*	$\varnothing d1$	$\varnothing d2$	$\varnothing d3$	$\varnothing D1$	$\varnothing D2$	$\varnothing D3$	E	F	N1	N2	N3	N4	N5	N6	M1	P1	P2	P3	P4	S	T	X
HST-2-610/50-D150-1500T	782	926	601	150	200	230	245	292	320	360	540	40	210	380	482	571	593	100	382	438	482	402	140	115	8
HST-2-660/50-D150-1100T	836	985	600	150	200	230	245	292	320	380	570	40	210	380	482	571	593	100	402	458	502	422	163	115	8
HST-2-660/50-D150-1500T	836	985	714	150	200	230	245	292	320	380	570	40	210	380	482	571	593	100	402	458	502	422	163	115	8
HST-2-660/50-D150-1850T	836	985	714	150	200	230	245	292	320	380	570	40	210	380	482	571	593	100	402	458	502	422	163	115	8
HST-2-710/50-D150-1100T	901	1056	690	150	200	230	245	292	320	380	570	40	210	380	482	571	593	100	412	468	512	432	160	115	8
HST-2-710/50-D150-1500T	901	1056	690	150	200	230	245	292	320	410	600	40	210	380	482	571	593	100	412	468	512	432	160	115	8
HST-2-710/50-D150-1850T	901	1056	690	150	200	230	245	292	320	410	600	40	210	380	482	571	593	100	412	468	512	432	160	115	8
HST-2-710/50-D150-2200T	901	1056	690	150	200	230	245	292	320	410	600	40	210	380	482	571	593	100	412	468	512	432	160	115	8
HST-2-760/50-D150-1500T	940	1100	695	150	200	230	245	292	320	440	630	40	210	380	482	569	594	100	442	498	542	462	160	115	8
HST-2-760/50-D150-1850T	940	1100	695	150	200	230	245	292	320	440	630	40	210	380	482	569	594	100	442	498	542	462	160	115	8
HST-2-760/50-D150-2200T	940	1100	695	150	200	230	245	292	320	440	630	40	210	380	482	569	594	100	442	498	542	462	160	115	8

\* Wymiar C może się różnić w zależności od silnika

Typ	$\varnothing 0$	X1	$\varnothing 01$	X2	$\varnothing 02$
HST-2-610/50-D150-1500T	8	M10	8	16	200
HST-2-660/50-D150-1100T	8	M10	8	16	200
HST-2-660/50-D150-1500T	8	M10	8	16	200
HST-2-660/50-D150-1850T	8	M10	8	16	200
HST-2-710/50-D150-1100T	8	M10	8	16	200
HST-2-710/50-D150-1500T	8	M10	8	16	200
HST-2-710/50-D150-1850T	8	M10	8	16	200
HST-2-710/50-D150-2200T	8	M10	8	16	200
HST-2-760/50-D150-1500T	8	M10	8	16	200
HST-2-760/50-D150-1850T	8	M10	8	16	200
HST-2-760/50-D150-2200T	8	M10	8	16	200

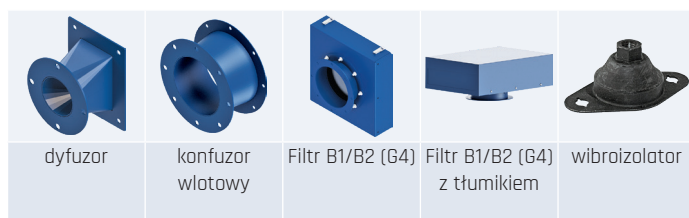
## AKCESORIA MONTAŻOWE



1 Wentylator	2 Dyfuzor		3 Konfuzor wlotowy	4 Filtr B1 (G4)	5 Filtr B1 (G4) z tłumikiem	6 Wibroizolator
	Ø100mm	Ø150mm	Ø75mm			
HST-2-400/33-150T	26021186	26021187	26021189	26050075	26050165	4 x 41021390
HST-2-400/33-220T	26021186	26021187	26021189	26050075	26050165	4 x 41021390
HST-2-480/33-220T	26021186	26021187	26021189	26050075	26050165	4 x 41021390
HST-2-480/33-300T	26021186	26021187	26021189	26050075	26050165	8 x 41021390
HST-2-560/33-400T	26021186	26021187	26021189	26050075	26050165	8 x 41021390
HST-2-560/33-550T	26021186	26021187	26021189	26050075	26050165	8 x 41021390
HST-2-610/33-400T	26021186	26021187	26021189	26050075	26050165	8 x 41021390
HST-2-610/33-550T	26021186	26021187	26021189	26050075	26050165	8 x 41021390
HST-2-660/33-400T	26021186	26021187	26021189	26050075	26050165	8 x 41021390
HST-2-660/33-550T	26021186	26021187	26021189	26050075	26050165	8 x 41021390
HST-2-660/33-750T	26021186	26021187	26021189	26050075	26050165	8 x 41021390
HST-2-710/33-550T	26021186	26021187	26021189	26050075	26050165	8 x 41021390
HST-2-710/33-750T	26021186	26021187	26021189	26050075	26050165	8 x 41021390
HST-2-710/33-1100T	26021186	26021187	26021189	26050075	26050165	8 x 41021391
HST-2-760/33-1100T	26021186	26021187	26021189	26050075	26050165	8 x 41021391
HST-2-760/33-1500T	26021186	26021187	26021189	26050075	26050165	8 x 41021391

## AKCESORIA MONTAŻOWE

1 Wentylator	2 Dyfuzor			3 Konfuzor wlotowy	4 Filtr B2 (G4)	5 Filtr B2 (G4) z tłumikiem	6 Wibroizolator
	Ø125mm	Ø150mm	Ø160mm	Ø200mm			
HST-2-400/50-220T	26021188	26021190	26021190-02	26021177	26050085	26050175	4 x 26040960
HST-2-480/50-550T	26021188	26021190	26021190-03	26021177	26050085	26050175	8 x 41021390
HST-2-560/50-400T	26021188	26021190	26021190-04	26021177	26050085	26050175	8 x 41021390
HST-2-560/50-550T	26021188	26021190	26021190-05	26021177	26050085	26050175	8 x 41021390
HST-2-560/50-750T	26021188	26021190	26021190-06	26021177	26050085	26050175	8 x 41021390
HST-2-610/50-550T	26021188	26021190	26021190-07	26021177	26050085	26050175	8 x 41021390
HST-2-610/50-750T	26021188	26021190	26021190-08	26021177	26050085	26050175	8 x 41021390
HST-2-610/50-1100T	26021188	26021190	26021190-09	26021177	26050085	26050175	8 x 41021390
HST-2-660/50-750T	26021188	26021190	26021190-10	26021177	26050085	26050175	8 x 41021390
HST-2-660/50-1100T	26021188	26021190	26021190-11	26021177	26050085	26050175	8 x 41021391
HST-2-660/50-1500T	26021188	26021190	26021190-12	26021177	26050085	26050175	8 x 41021391
HST-2-710/50-1100T	26021188	26021190	26021190-13	26021177	26050085	26050175	8 x 41021391
HST-2-710/50-1500T	26021188	26021190	26021190-14	26021177	26050085	26050175	8 x 41021391
HST-2-710/50-1850T	26021188	26021190	26021190-15	26021177	26050085	26050175	8 x 41021391
HST-2-760/50-1100T	26021188	26021190	26021190-16	26021177	26050085	26050175	8 x 41021391
HST-2-760/50-1500T	26021188	26021190	26021190-17	26021177	26050085	26050175	8 x 41021391
HST-2-760/50-1850T	26021188	26021190	26021190-18	26021177	26050085	26050175	8 x 41021391
HST-2-400/50-D150-220T	-	-	-	26021177	26050085	26050175	8 x 41021390
HST-2-400/50-D150-300T	-	-	-	26021177	26050085	26050175	8 x 41021390
HST-2-400/50-D150-400T	-	-	-	26021177	26050085	26050175	8 x 41021390
HST-2-480/50-D150-400T	-	-	-	26021177	26050085	26050175	8 x 41021390
HST-2-480/50-D150-550T	-	-	-	26021177	26050085	26050175	8 x 41021390
HST-2-560/50-D150-550T	-	-	-	26021177	26050085	26050175	8 x 41021390
HST-2-560/50-D150-750T	-	-	-	26021177	26050085	26050175	8 x 41021390
HST-2-560/50-D150-1100T	-	-	-	26021177	26050085	26050175	8 x 41021390
HST-2-610/50-D150-750T	-	-	-	26021177	26050085	26050175	8 x 41021390
HST-2-610/50-D150-1100T	-	-	-	26021177	26050085	26050175	8 x 41021391
HST-2-610/50-D150-1500T	-	-	-	26021177	26050085	26050175	8 x 41021391
HST-2-660/50-D150-1100T	-	-	-	26021177	26050085	26050175	8 x 41021391
HST-2-660/50-D150-1500T	-	-	-	26021177	26050085	26050175	8 x 41021391
HST-2-660/50-D150-1850T	-	-	-	26021177	26050085	26050175	8 x 41021391
HST-2-710/50-D150-1100T	-	-	-	26021177	26050085	26050175	8 x 41021391
HST-2-710/50-D150-1500T	-	-	-	26021177	26050085	26050175	8 x 41021391
HST-2-710/50-D150-1850T	-	-	-	26021177	26050085	26050175	8 x 41021391
HST-2-710/50-D150-2200T	-	-	-	26021177	26050085	26050175	8 x 41021391
HST-2-760/50-D150-1500T	-	-	-	26021177	26050085	26050175	8 x 41021391
HST-2-760/50-D150-1850T	-	-	-	26021177	26050085	26050175	8 x 41021391
HST-2-760/50-D150-2200T	-	-	-	26021177	26050085	26050175	8 x 41021391



dyfuzor

konfuzor wlotowy

Filtr B1/B2 (G4)

Filtr B1/B2 (G4) z tłumikiem

wibroizolator

## AKCESORIA ELEKTRYCZNE

Wentylator	Falownik	Rozłącznik serwisowy
HST-2-400/33-150T	L 1.5kW	R-S 3-F + SP, 10A
HST-2-400/33-220T	L 2.2kW	R-S 3-F + SP, 10A
HST-2-480/33-220T	L 2.2kW	R-S 3-F + SP, 10A
HST-2-480/33-300T	L 4.0kW	R-S 3-F + SP, 10A
HST-2-560/33-400T	L 4.0kW	R-S 3-F + SP, 10A
HST-2-560/33-550T	L 5.5kW	R-S 3-F + SP, 16A
HST-2-610/33-400T	L 4.0kW	R-S 3-F + SP, 10A
HST-2-610/33-550T	L 5.5kW	R-S 3-F + SP, 16A
HST-2-660/33-400T	L 4.0kW	R-S 3-F + SP, 10A
HST-2-660/33-550T	L 5.5kW	R-S 3-F + SP, 16A
HST-2-660/33-750T	L 7.5kW	R-S 3-F + SP, 16A
HST-2-710/33-550T	L 5.5kW	R-S 3-F + SP, 16A
HST-2-710/33-750T	L 7.5kW	R-S 3-F + SP, 16A
HST-2-710/33-1100T	L 11.0kW	R-S 3-F + SP, 25A
HST-2-760/33-1100T	L 11.0kW	R-S 3-F + SP, 25A
HST-2-760/33-1500T	L 15.0kW	R-S 3-F + SP, 40A
HST-2-400/50-220T	L 2.2kW	R-S 3-F + SP, 10A
HST-2-480/50-550T	L 5.5kW	R-S 3-F + SP, 16A
HST-2-560/50-400T	L 4.0kW	R-S 3-F + SP, 10A
HST-2-560/50-550T	L 5.5kW	R-S 3-F + SP, 16A
HST-2-560/50-750T	L 7.5kW	R-S 3-F + SP, 16A
HST-2-610/50-550T	L 5.5kW	R-S 3-F + SP, 16A
HST-2-610/50-750T	L 7.5kW	R-S 3-F + SP, 16A
HST-2-610/50-1100T	L 11.0kW	R-S 3-F + SP, 25A
HST-2-660/50-750T	L 7.5kW	R-S 3-F + SP, 16A
HST-2-660/50-1100T	L 11.0kW	R-S 3-F + SP, 25A
HST-2-660/50-1500T	L 15.0kW	R-S 3-F + SP, 40A

Wentylator	Falownik	Rozłącznik serwisowy
HST-2-710/50-1100T	L 11.0kW	R-S 3-F + SP, 25A
HST-2-710/50-1500T	L 15.0kW	R-S 3-F + SP, 40A
HST-2-710/50-1850T	L 18.5kW	R-S 3-F + SP, 40A
HST-2-760/50-1100T	L 11.0kW	R-S 3-F + SP, 25A
HST-2-760/50-1500T	L 15.0kW	R-S 3-F + SP, 40A
HST-2-760/50-1850T	L 18.5kW	R-S 3-F + SP, 40A
HST-2-480/50-D150-400T	L 4.0kW	R-S 3-F + SP, 10A
HST-2-480/50-D150-550T	L 5.5kW	R-S 3-F + SP, 16A
HST-2-560/50-D150-550T	L 5.5kW	R-S 3-F + SP, 16A
HST-2-560/50-D150-750T	L 7.5kW	R-S 3-F + SP, 16A
HST-2-560/50-D150-1100T	L 11.0kW	R-S 3-F + SP, 25A
HST-2-610/50-D150-750T	L 7.5kW	R-S 3-F + SP, 16A
HST-2-610/50-D150-1100T	L 11.0kW	R-S 3-F + SP, 25A
HST-2-610/50-D150-1500T	L 15.0kW	R-S 3-F + SP, 40A
HST-2-660/50-D150-1100T	L 11.0kW	R-S 3-F + SP, 25A
HST-2-660/50-D150-1500T	L 15.0kW	R-S 3-F + SP, 40A
HST-2-660/50-D150-1850T	L 18.5kW	R-S 3-F + SP, 40A
HST-2-710/50-D150-1100T	L 11.0kW	R-S 3-F + SP, 25A
HST-2-710/50-D150-1500T	L 15.0kW	R-S 3-F + SP, 40A
HST-2-710/50-D150-1850T	L 18.5kW	R-S 3-F + SP, 40A
HST-2-710/50-D150-2200T	L 22.0kW	R-S 3-F + SP, 40A
HST-2-760/50-D150-1500T	L 15.0kW	R-S 3-F + SP, 40A
HST-2-760/50-D150-1850T	L 18.5kW	R-S 3-F + SP, 40A
HST-2-760/50-D150-2200T	L 22.0kW	R-S 3-F + SP, 40A

## Numery artykułów

L 1.5kW	40016322	L 5.5kW	40016362	L 15.0kW	40016392	R-S 3-F + SP, 10A	91040908-01	R-S 3-F + SP, 40A	91040910-04
L 2.2kW	40016332	L 7.5kW	40016372	L 18.5kW	40016412	R-S 3-F + SP, 16A	91040908		
L 4.0kW	40016352	L 11.0kW	40016383	L 22.0kW	40016422	R-S 3-F + SP, 25A	91040910-01		



falownik

wyłącznik  
serwisowy