

## ZASTOSOWANIE

Wentylatory dachowe wyciągowe RF/EC przeznaczone są do wentylacji pomieszczeń o niskim stopniu zanieczyszczenia powietrza.

Stosowane są między innymi w:

- instalacjach wyciągowych z budynków mieszkalnych, supermarketów,
- hal przemysłowych, warsztatów, magazynów, toalet,
- garaży, parkingów, budynków gospodarczych i innych.

## KONSTRUKCJA

- wirniki z łopatkami pochylonymi do tyłu, z tworzywa sztucznego,
- podstawa, górna czasza oraz pozostałe elementy wykonane są z blachy aluminiowej,
- siatka ochronna ocynkowana,
- przystosowany do pracy w pozycji pionowej,
- montaż na dachach płaskich,
- maksymalna temperatura pracy +60°C (w zależności od modelu).

## SILNIK ELEKTRYCZNY

- zasilanie trójfazowe 400V, 50Hz,
- wysokoelektryczne silniki ze zintegrowaną technologią EC,
- wejście sterujące 0-10VDC,
- płynna regulacja obrotów,
- klasa izolacji F,
- stopień ochrony IP54.



Siatka ochronna



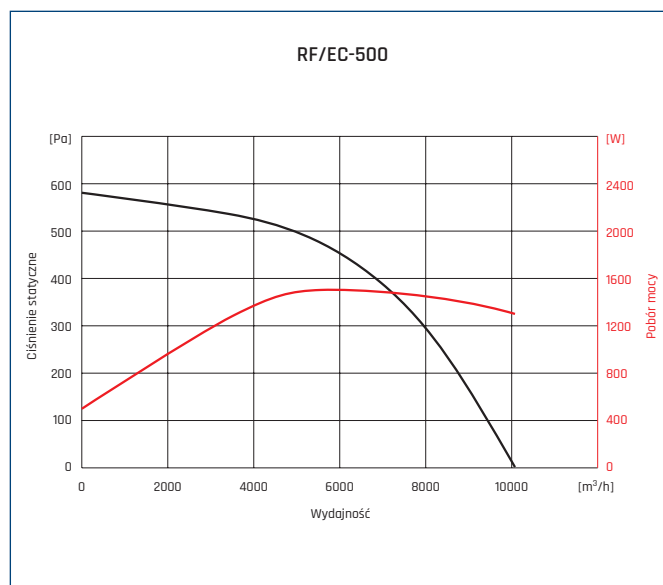
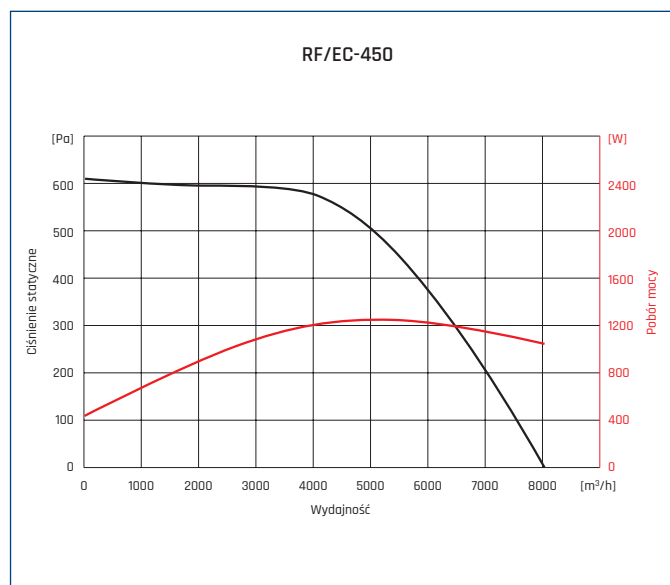
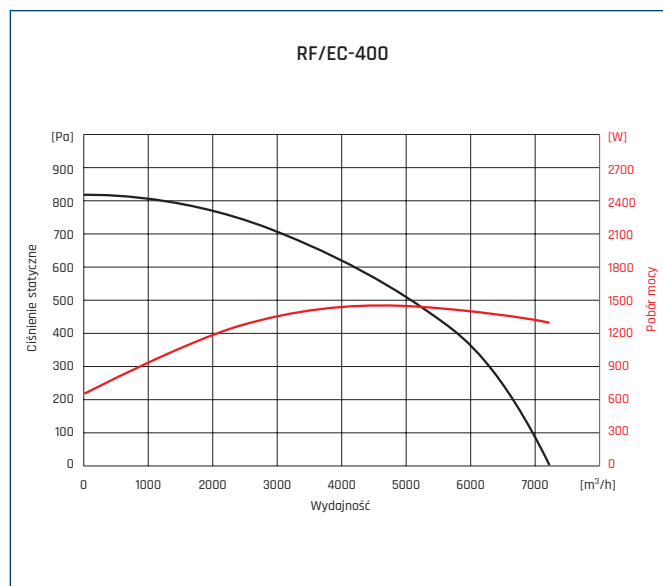
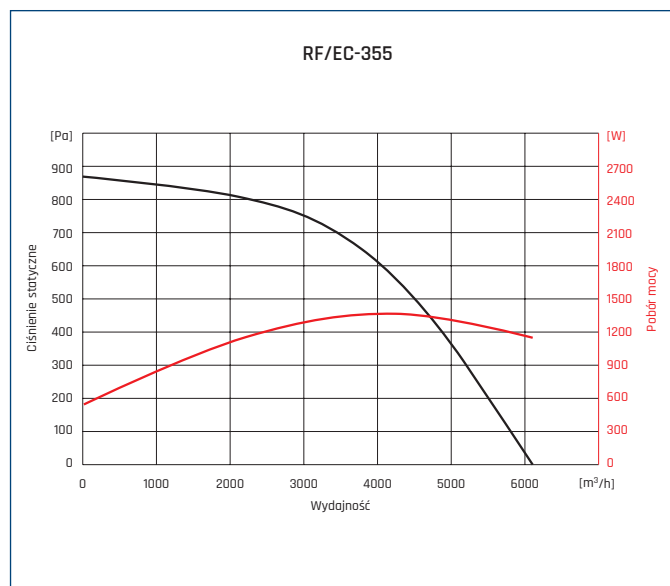
Łatwy dostęp do skrzynki zaciskowej

## DANE TECHNICZNE

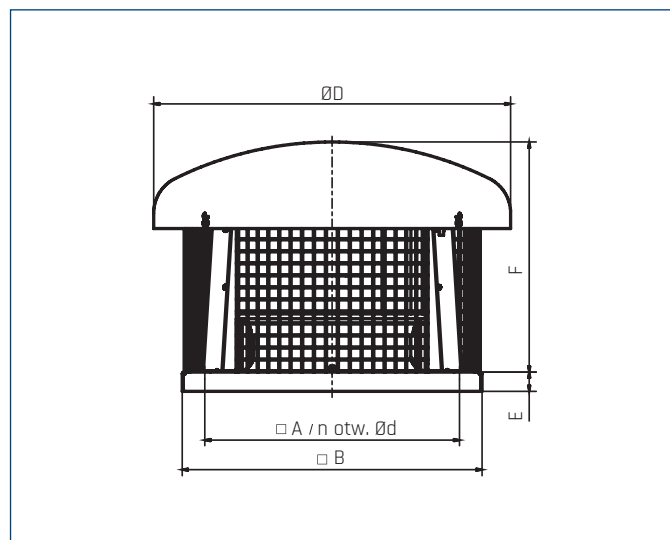
Typ	wydajność max	ciśnienie max	prędkość obrotowa	napięcie	natężenie	pobór mocy max	poziom ciśnienia akust*	temp. pracy max	masa	regulator	ErP	nr artykułu
	[m³/h]	[Pa]	[obr/min]	[V]	[A]	[W]	[dB(A)]	[°C]	[kg]			
RF/EC-355T	6100	860	2100	400	2,4	1320	73	60	21,5	REB ECOWATT	2018	43522935
RF/EC-400T	7200	850	1800	400	2,5	1470	77	60	28	REB ECOWATT	2018	43522940
RF/EC-450T	8000	650	1400	400	2,1	1250	73	60	30	REB ECOWATT	2018	43522945
RF/EC-500T	10100	600	1230	400	2,6	1510	72	40	38	REB ECOWATT	2018	43522950

\* pomiar wykonany w odległości 1,5m od wylotu, dla  $q=1/2 q_{max}$

## CHARAKTERYSTYKI PRACY

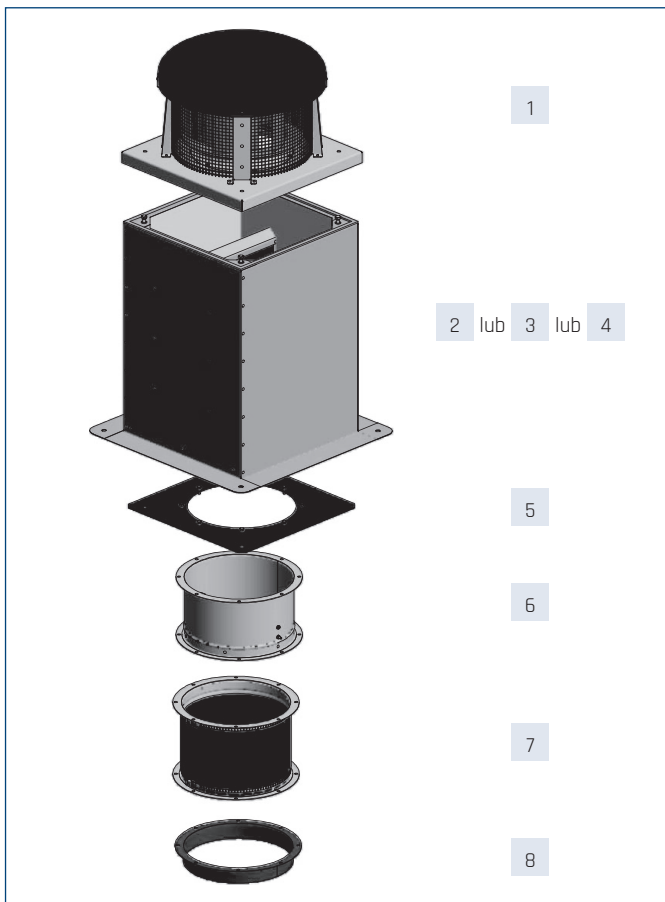


## WYMIARY [mm]



Typ	A	B	$\varnothing D$	E	F	d	n
355	450	560	552	40	431	12	4
400	450	560	750	40	469	12	4
450	535	630	750	40	499	12	4
500	590	710	1000	40	572	14	4

## AKCESORIA MONTAŻOWE



1	2	3	4	5
Wentylator	podstawa dachowa krótka	podstawa dachowa	podstawa dachowa tłumiąca	złącze
	RSS	RS	RSA	P
RF/EC-355	RSS 560	RS 560	RSA 560	P 560
RF/EC-400	RSS 560	RS 560	RSA 560	P 560
RF/EC-450	RSS 630	RS 630	RSA 630	P 630
RF/EC-500	RSS 710	RS 710	RSA 710	P 710

1	6	7	8
Wentylator	klapa zwrotna	złącze przeciwdrganio- we	króciec
	KZD	ZDPO	K
RF/EC-355	KZD 560-N	ZDPO 560	K 560
RF/EC-400	KZD 560-N	ZDPO 560	K 560
RF/EC-450	KZD 630-N	ZDPO 630	K 630
RF/EC-500	KZD 710-N	ZDPO 710	K 710

### Numerы artykułów

K 560	43526420	KZD 710-N	43527340	RS 630	43526040	RSS 560	43526530	ZDPO 710	43527440
K 630	43526430	P 560	43526320	RS 710	43526050	RSS 630	43526540		
K 710	43526440	P 630	43526330	RSA 560	43526130	RSS 710	43526550		
KZD 560-N	43527320	P 710	43526340	RSA 630	43526140	ZDPO 560	43527420		
KZD 630-N	43527330	RS 560	43526030	RSA 710	43526150	ZDPO 630	43527430		



## AKCESORIA ELEKTRYCZNE

Wentylator	termostat ścienny	termostat kanałowy	czujnik zanieczyszczeń	higrostat	regulator
	TS	TK-1	SQA	HIG-2	REB ECOWATT
RF/EC-355	TS + stycznik	TK-1 + stycznik	SQA + stycznik	HIG-2 + stycznik	REB-ECOWATT
RF/EC-400	TS + stycznik	TK-1 + stycznik	SQA + stycznik	HIG-2 + stycznik	REB-ECOWATT
RF/EC-450	TS + stycznik	TK-1 + stycznik	SQA + stycznik	HIG-2 + stycznik	REB-ECOWATT
RF/EC-500	TS + stycznik	TK-1 + stycznik	SQA + stycznik	HIG-2 + stycznik	REB-ECOWATT

### Numerы artykułów

HIG-2	40025150	REB-ECOWATT	40025005	SQA	40025140	TK-1	40025330	TS	40025345
-------	----------	-------------	----------	-----	----------	------	----------	----	----------



## CHARAKTERYSTYKA ERP

SWNM*					
	Nazwa produktu	RF/EC-355T	RF/EC-400T	RF/EC-450T	RF/EC-500T
a	Nazwa dostawcy	VENTURE INDUSTRIES	VENTURE INDUSTRIES	VENTURE INDUSTRIES	VENTURE INDUSTRIES
b	Numer artykułu	43522935	43522940	43522945	43522950
c	Kategoria urządzenia	SWNM	SWNM	SWNM	SWNM
c	Typ urządzenia	JSW (UVU)	JSW (UVU)	JSW (UVU)	JSW (UVU)
d	Napęd	bezstopniowy	bezstopniowy	bezstopniowy	bezstopniowy
e	Typ odzysku ciepła	nie dotyczy	nie dotyczy	nie dotyczy	nie dotyczy
f	Sprawność temperaturowa [%]	nie dotyczy	nie dotyczy	nie dotyczy	nie dotyczy
g	Znamionowe natężenie przepływu w SWNM w [m <sup>3</sup> /s]	1,23	1,24	1,47	1,93
h	Efektywny pobór mocy (w kW)	1,34	1,61	1,25	1,61
i	JMWint w W/(m <sup>3</sup> /s)	1094	1306	853	833
j	prędkość czołowa w m/s	3,87	3,47	3,7	4,35
k	$\Delta p_{s, ext}$ (Pa)	530	616	419	425
l	$\Delta p_{s, int}$ (Pa)	nie dotyczy	nie dotyczy	nie dotyczy	nie dotyczy
m	$\Delta p_{s, add}$ (Pa)	nie dotyczy	nie dotyczy	nie dotyczy	nie dotyczy
n	sprawność statyczna wentylatora [%]	47,00%	47,00%	49,00%	51,00%
o	Stożenie zewnętrznych przecieków powietrza [%]	0	0	0	0
p	efektywność energetyczna filtra	nie dotyczy	nie dotyczy	nie dotyczy	nie dotyczy
q	ostrzeżenia o konieczności wymiany filtra	nie dotyczy	nie dotyczy	nie dotyczy	nie dotyczy
r	$L_{WA}$ dB(A)	73	77	73	72
s	Strona internetowa	www.venture.pl	www.venture.pl	www.venture.pl	www.venture.pl

\* SWNM-"system wentylacyjny przeznaczony do budynków niemieszkalnych"-zgodnie z Rozporządzeniem Komisji (UE) nr 1253/2014