

ZASTOSOWANIE

Wentylatory dachowe wyciągowe RFHT przeznaczone są do wentylacji:

- magazynów, hal sklepowych i przemysłowych, budynków gospodarczych w rolnictwie, etc.

Ze względu na wysoką odporność temperaturową zalecane są zwłaszcza jako odciąg:

- z nad rusztów, z okapów w przemyśle mięsny oraz gastronomii.

KONSTRUKCJA

- podstawa z blachy ocynkowanej,
- obudowa z blachy aluminiowej,
- obudowa zewnętrzna oraz komora silnika izolowane matą o grubości 30mm w klasie palności A1 (niepalna),
- wirnik wykonany ze stali,
- wentylator dachowy przeznaczony do pracy ciągłej z medium o temperaturze 120°C,
- rozłącznik serwisowy w standardzie.

SILNIK ELEKTRYCZNY

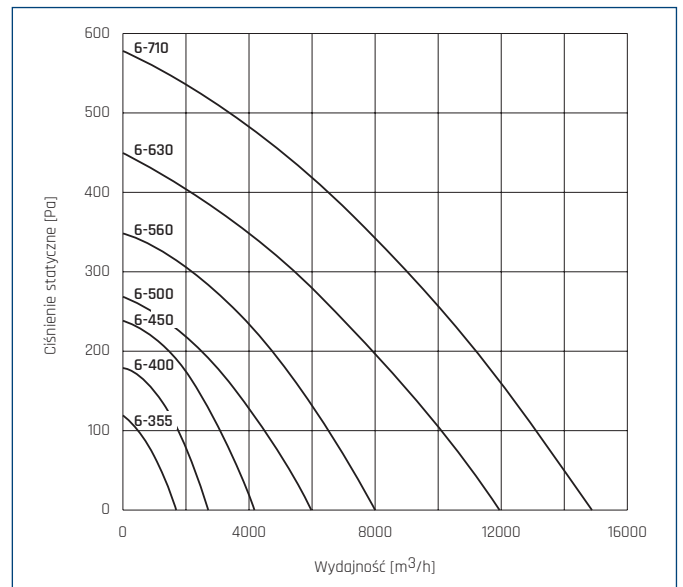
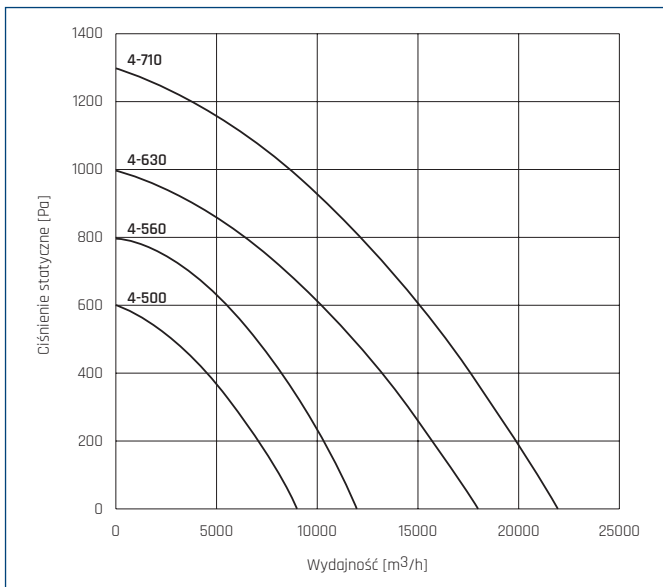
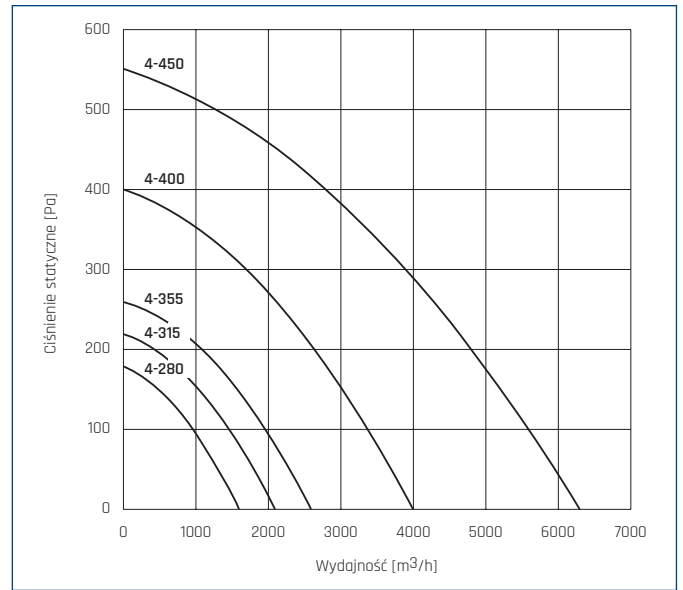
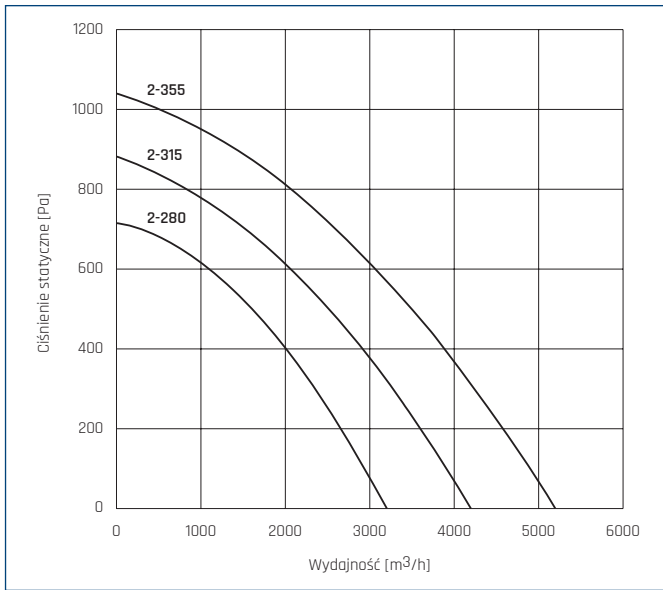
- asynchroniczny, jednofazowy, 230V, 50Hz, (w zależności od modelu wentylatora i mocy silnika),
- asynchroniczny, trójfazowy, 230/400V 50Hz, (w zależności od modelu wentylatora i mocy silnika),
- asynchroniczny, trójfazowy, 400V, 50Hz, (w zależności od modelu wentylatora i mocy silnika),
- asynchroniczny, trójfazowy, 400/690V 50Hz (w zależności od modelu wentylatora i mocy silnika),
- klasa izolacji - F,
- stopień ochrony - IP 55,
- przystosowany do regulacji napięciowej (silnik jednofazowy),
- przystosowany do regulacji częstotliwościowej (silniki trójfazowe).

DANE TECHNICZNE

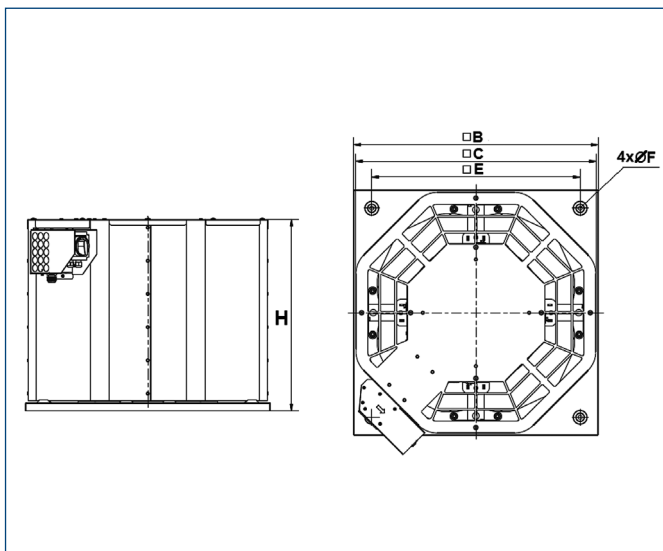
Typ	prędkość obrotowa	napięcie	moc silnika	natężenie znam.	wydajność max.	ciśnienie max.	poziom ciśn. akust.*	masa	regulator	nr artykułu
	[obr./min]	[V]	[kW]	[A]	[m³/h]	[Pa]	[db(A)]	[kg]		
WENTYLATORY JEDNOFAZOWE										
RFHT/2-280S	2900	230	1,1	5,8	3200	720	71	46	REB-10; RVS 7	43534012
RFHT/2-315S	2850	230	0,75	4,8	4200	880	77	46	REB-5; RVS 5	43534033
RFHT/4-280S	1400	230	0,18	1,1	1600	180	56	38	TLR 15 DS; RVS 1,5	43534022
RFHT/4-315S	1420	230	0,37	2,8	2100	220	62	40	REB-5; RVS 3	43534032
RFHT/4-355S	1420	230	0,37	2,8	2600	260	68	61	REB-5; RVS 3	43534042
RFHT/6-355S	890	230	0,09	1,1	1700	120	59	59	TLR 15 DS; RVS 1,5	43534047
RFHT/6-400S	920	230	0,18	1,6	2700	180	63	59	TLR 15 DS; RVS 3	43534057
RFHT/6-450S	940	230	0,25	2,4	4200	250	71	73	TLR 15 DS; RVS 3	43534067
WENTYLATORY TRÓJFAZOWE										
RFHT/2-280T	2840	400	1,1	2,7	3200	720	71	46	Falownik 1,5kW	433534010
RFHT/2-315T	2840	400	0,75	1,9	4200	880	77	46	Falownik 0,75kW	433534031
RFHT/2-355T	2850	400	1,5	2,97	5200	1040	83	72	Falownik 1,5kW	433534041
RFHT/4-280T	1400	400	0,18	0,55	1600	180	56	38	Falownik 0,2kW	43534020
RFHT/4-315T	1370	400	0,37	1,25	2100	220	62	40	Falownik 0,4kW	43534030
RFHT/4-355T	1370	400	0,37	1,25	2600	260	68	61	Falownik 0,4kW	43534040
RFHT/4-400T	1400	400	0,55	1,6	4000	400	72	61	Falownik 0,55kW	43534050
RFHT/4-450T	1400	400	0,75	2,2	6300	550	80	76	Falownik 0,75kW	433534060
RFHT/4-500T	1425	400	1,1	2,5	9000	600	73	131	Falownik 1,5kW	433534070
RFHT/4-560T	1435	400	2,2	5,1	12000	800	77	172	Falownik 2,2kW	433534080
RFHT/4-630T	1440	400	4	8,7	18000	1000	82	203	Falownik 4kW	433534090
RFHT/4-710T	1460	400	7,5	14,7	22000	1300	84	273	Falownik 7,5kW	433534100
RFHT/6-355T	820	400	0,09	0,45	1700	120	59	59	Falownik 0,2kW	43534045
RFHT/6-400T	890	400	0,18	0,75	2700	180	63	59	Falownik 0,2kW	43534055
RFHT/6-450T	860	400	0,25	1	4200	250	71	75	Falownik 0,4kW	43534065
RFHT/6-500T	910	400	0,37	1,4	6000	270	64	128	Falownik 0,4kW	43534075
RFHT/6-560T	925	400	0,75	2	8000	350	68	167	Falownik 0,75kW	433534085
RFHT/6-630T	950	400	2,2	5,5	12000	450	73	197	Falownik 2,2kW	433534095
RFHT/6-710T	965	400	3	6,9	14900	580	75	265	Falownik 3kW	433534105

* pomiar wykonany w odległości 1,5m od wylotu wentylatora.

CHARAKTERYSTYKI PRACY

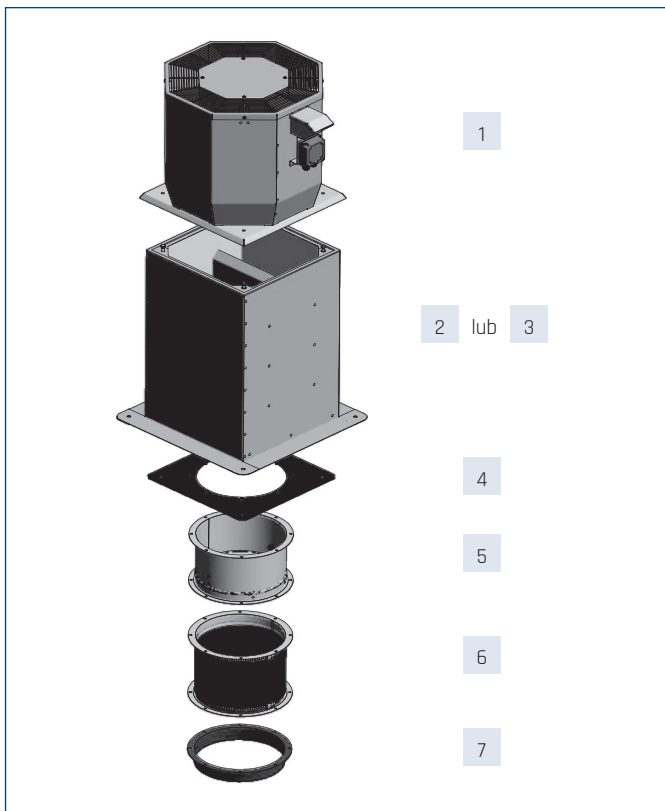


WYMIARY [mm]



Typ	□B	□C	□E	H	ØF
280	560	548	450	545	12
315	560	548	450	532	12
355	740	728	630	578	12
400	740	728	630	578	12
450	900	894	760	648	12
500	900	894	760	648	12
560	1150	1144	1000	815	12
630	1150	1144	1000	815	12
710	1300	1282	1140	978	12

AKCESORIA MONTAŻOWE



1	2	3	4
Wentylator	podstawa dachowa RS-I SE	podstawa dachowa tłumiąca RSA-I SE	złącze P-SE
280	RS-I SE 560	RSA-I SE 560	P-560/435 SE
315	RS-I SE 560	RSA-I SE 560	P-560/560 SE
355	RS-I SE 740	RSA-I SE 740	P-740/560 SE
400	RS-I SE 740	RSA-I SE 740	P-740/630 SE
450	RS-I SE 900	RSA-I SE 900	P-900/630 SE
500	RS-I SE 900	RSA-I SE 900	P-900/710 SE
560	RS-I SE 1150	RSA-I SE 1150	P-1150/710 SE
630	RS-I SE 1150	RSA-I SE 1150	P-1150/905 SE
710	RS-I SE 1300	RSA-I SE 1300	P-1300/905 SE

1	5	6	7
Wentylator	klapa zwrotna KZD-SE	złącze p-drg. ZDPO-SE	króciec K-SE
280	KZD-435 SE	P-DRG ZDPO-435 SE	K-435 SE
315	KZD-560 SE	P-DRG ZDPO-560 SE	K-560 SE
355	KZD-560 SE	P-DRG ZDPO-560 SE	K-560 SE
400	KZD-630 SE	P-DRG ZDPO-630 SE	K-630 SE
450	KZD-630 SE	P-DRG ZDPO-630 SE	K-630 SE
500	KZD-710 SE	P-DRG ZDPO-710 SE	K-710 SE
560	KZD-710 SE	P-DRG ZDPO-710 SE	K-710 SE
630	KZD-905 SE	P-DRG ZDPO-905 SE	K-905 SE
710	KZD-905 SE	P-DRG ZDPO-905 SE	K-905 SE

Numery artykułów

RS-I SE 560	43526715	RSA-I SE 900	43526832	P-900/630 SE	43526322	KZD-630 SE	43527332	P-DRG ZDPO-905 SE	43527452
RS-I SE 740	43526726	RSA-I SE 1150	43526843	P-900/710 SE	43526323	KZD-710 SE	43527342	K-435 SE	43526412
RS-I SE 900	43526735	RSA-I SE 1300	43526853	P-1150/710 SE	43526333	KZD-905 SE	43527352	K-560 SE	43526422
RS-I SE 1150	43526746	P-560/435 SE	43526302	P-1150/905 SE	43526334	P-DRG ZDPO-435 SE	43527412	K-630 SE	43526432
RS-I SE 1300	43526756	P-560/560 SE	43526303	P-1300/905 SE	43526343	P-DRG ZDPO-560 SE	43527422	K-710 SE	43526442
RSA-I SE 560	43526812	P-740/560 SE	43526313	KZD-435 SE	43527312	P-DRG ZDPO-630 SE	43527432	K-905 SE	43526452
RSA-I SE 740	43526823	P-740/630 SE	43526314	KZD-560 SE	43527322	P-DRG ZDPO-710 SE	43527442		

Informacje odnośnie wymiarów, wagi itd. należy konsultować z Działem Technicznym.

podstawa dachowa RS-I SE	podstawa tłumiąca RSA-I SE	złącze P-SE	klapa zwrotna KZD-SE	złącze p-drg. ZDPO-SE	króciec K-SE

AKCESORIA ELEKTRYCZNE

Wentylator	regulator tyrystorowy			11-stopn. regulator tyrystorowy	2-nastaw. 6-biegowy regulator tyrystorowy	regulator transformatorowy		regulator transformatorowy 2-nastawowy	
	REB N	REB NE	TLR			RMB	RVS	SC2	SC2A
RFHT/2-280S	REB-10	-	-	-	-	RMB-8	RVS-7	SC2-1-75L25	SC2A1-75L25
RFHT/2-315S	REB-5	-	-	-	-	RMB-8	RVS-5	SC2-1-50L25	SC2A1-50L25
RFHT/4-280S	REB-2.5 N	REB-2.5 NE	TLR 15 DS	IRF-900	RND-1	RMB-1.5	RVS-1.5	SC2-1-15L25	SC2A1-15L25
RFHT/4-315S	REB-5	-	-	IRF-900	-	RMB-3.5	RVS-3	SC2-1-35L25	SC2A1-35L25
RFHT/4-355S	REB-5	-	-	IRF-900	-	RMB-3.5	RVS-3	SC2-1-35L25	SC2A1-35L25
RFHT/6-355S	REB-2.5 N	REB-2.5 NE	TLR 15 DS	IRF-900	RND-1	RMB-1.5	RVS-1.5	SC2-1-15L25	SC2A1-15L25
RFHT/6-400S	REB-2.5 N	REB-2.5 NE	TLR 25 DS	IRF-900	RND-1	RMB-3.5	RVS-3	SC2-1-25L25	SC2A1-25L25
RFHT/6-450S	REB-2.5 N	REB-2.5 NE	TLR 25 DS	IRF-900	RND-1	RMB-3.5	RVS-3	SC2-1-25L25	SC2A1-25L25

Wentylator	falownik
RFHT/2-280T	L 1,5kW
RFHT/2-315T	L 0,75kW
RFHT/2-355T	L 1,5kW
RFHT/4-280T	L 0,4kW
RFHT/4-315T	L 0,4kW
RFHT/4-355T	L 0,4kW
RFHT/4-400T	L 0,75kW

Wentylator	falownik
RFHT/4-450T	L 0,75kW
RFHT/4-500T	L 1,5kW
RFHT/4-560T	L 2,2kW
RFHT/4-630T	L 4kW
RFHT/4-710T	L 7,5kW
RFHT/6-355T	L 0,4kW

Wentylator	falownik
RFHT/6-400T	L 0,4kW
RFHT/6-450T	L 0,4kW
RFHT/6-500T	L 0,4kW
RFHT/6-560T	L 0,75kW
RFHT/6-630T	L 2,2kW
RFHT/6-710T	L 4kW

Numery artykułów

IRF-900	40015154	REB-2.5 N	40025030	RVS-1.5	40025232	SC2-1-50L25	40025256	TLR 15 DS	40025025
L 0.4kW	40016302	REB-2.5 NE	40025040	RVS-3	40025234	SC2-1-75L25	40025258	TLR 25 DS	40025045
L 0.75kW	40016312	REB-5	40025051	RVS-5	40025235	SC2A1-15L25	40025251		
L 1.5kW	40016322	RMB-1.5	40025060	RVS-7	40025236	SC2A1-25L25	40025253		
L 2.2kW	40016332	RMB-3.5	40025070	SC2-1-15L25	40025250	SC2A1-35L25	40025255		
L 7.5kW	40016372	RMB-8	40025080	SC2-1-25L25	40025252	SC2A1-50L25	40025257		
REB-10	40025055	RND-1	40025630	SC2-1-35L25	40025254	SC2A1-75L25	40025259		



regulator REB

regulator TLR

regulator IRF

regulator RND-1

regulator RMB

regulator RVS

transformator 2-nastawowy

falownik