

## STYCZNIKI

Akcesorium służące do załączania wentylatorów przy użyciu sygnału zewnętrznego - 230VAC.

### DILM

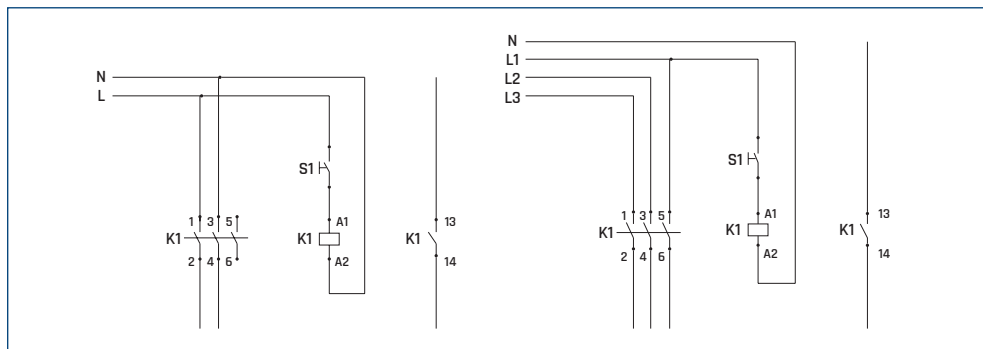


**Stycznik DILM** - elektryczny łącznik mechaniczny, przestawiany w sposób inny niż ręczny, o tylko jednym położeniu spoczynkowym styków ruchomych, zdolny do załączania, wyłączenia i przewodzenia prądu w normalnych warunkach pracy obwodu, a także przy przeciążeniach.

Służyc może do załączania wentylatorów o zasilaniu trójfazowym przy pomocy sygnału zewnętrznego 230VAC lub przy użyciu termostatu, higrostatu, presostatu itp.

Oferowane styczniki posiadają 1 styk NO (oprócz wielkości 40 i 50). Istnieje możliwość dokupienia styku pomocniczego 1NO+1NC.

#### Schemat podłączenia elektrycznego



WWW



CE - DILM 7-38



CE - DILM 40-80

#### DANE TECHNICZNE

| Typ                 | prąd | moc silnika | liczba styków głównych | napięcie ster. | zestyki pom. | zaciski styków głównych | wymiary      | nr katalogowy | styk pomocniczy* | nr katalogowy |
|---------------------|------|-------------|------------------------|----------------|--------------|-------------------------|--------------|---------------|------------------|---------------|
|                     | [A]  | [kW]        |                        | [V]            |              | [mm <sup>2</sup> ]      |              |               |                  |               |
| DILM7-10(230V50HZ)  | 7    | 3           | 3                      | 230            | 1NO          | 2x2,5                   | 68x45x75     | 91040997      | DILM32-XHI11     | 91040666-47   |
| DILM9-10(230V50HZ)  | 9    | 4           | 3                      | 230            | 1NO          | 2x2,5                   | 68x45x75     | 91040666-40   | DILM32-XHI11     | 91040666-47   |
| DILM12-10(230V50HZ) | 12   | 5,5         | 3                      | 230            | 1NO          | 2x2,5                   | 68x45x75     | 91040666-41   | DILM32-XHI11     | 91040666-47   |
| DILM15-10(230V50HZ) | 15,5 | 7,5         | 3                      | 230            | 1NO          | 2x2,5                   | 68x45x75     | 91040666-42   | DILM32-XHI11     | 91040666-47   |
| DILM17-10(230V50HZ) | 17   | 7,5         | 3                      | 230            | 1NO          | 2x10                    | 85x56x97,4   | 91040666-43   | DILM32-XHI11     | 91040666-47   |
| DILM25-10(230V50HZ) | 25   | 11          | 3                      | 230            | 1NO          | 2x10                    | 85x56x97,4   | 91040905      | DILM32-XHI11     | 91040666-47   |
| DILM32-10(230V50HZ) | 32   | 15          | 3                      | 230            | 1NO          | 2x10                    | 85x56x97,4   | 91040666-44   | DILM32-XHI11     | 91040666-47   |
| DILM40-10(230V50HZ) | 40   | 18,5        | 3                      | 230            | -            | 2x25                    | 104x55x132,1 | 91040666-45   | DILM150-XHI11    | 91040666-48   |
| DILM50-10(230V50HZ) | 50   | 22          | 3                      | 230            | -            | 2x25                    | 104x55x132,1 | 91040666-46   | DILM150-XHI11    | 91040666-48   |

\* Styki pomocnicze dostępne jako akcesorium