



## ZASTOSOWANIE

Wentylatory TH EX odpowiadają wymaganiom Dyrektywy ATEX 2014/34/UE, są zaprojektowane do użytku w strefach zagrożenia wybuchem poza kopalniami i wyrobiskami górniczymi. Spełniają wymogi grupy II kategorii 2G – strefa 1.

Oznaczenie ATEX: II 2G Ex eb IIB T3 Gb

## KONSTRUKCJA

- obudowa oraz wirnik wykonane z antystatycznego tworzywa sztucznego,
- podstawa wraz z czaszą wykonane z blachy stalowej zabezpieczonej czarną powłoką poliesterową,
- zakres temperatury pracy od -20°C do 40°C.

## SILNIK ELEKTRYCZNY

- 1-fazowy 230V 50Hz przystosowany do pracy w strefach zagrożonych wybuchem,
- stopień ochrony IP44 (modele 1100/250 oraz 1200/315), IP54 (model 800/200), klasa izolacji B,
- nieprzystosowany do regulacji prędkości obrotowej.



Kondensator ATEX



Zewnętrzna puszka przyłączeniowa oraz kondensator ATEX

Zewnętrzna puszka przyłączeniowa, IP55, łatwy dostęp, ognioodporne tworzywo V0

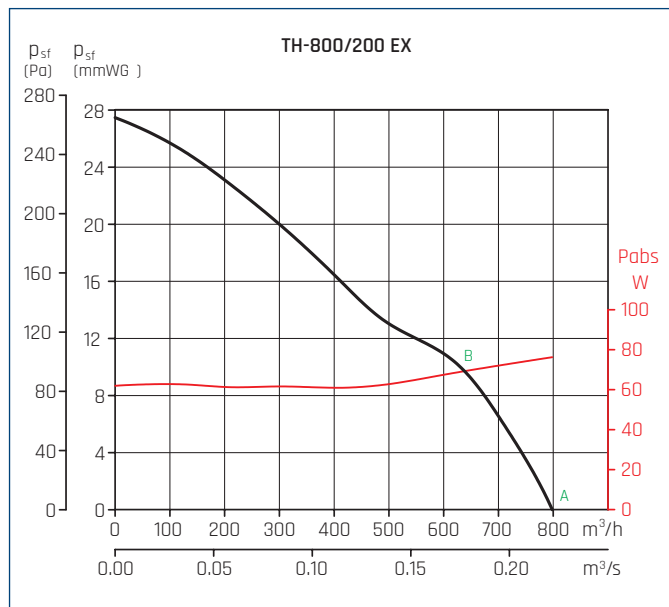
## DANE TECHNICZNE

Typ	moc silnika	prędkość obrotowa	natężenie	napięcie	wydajność	poziom ciśnienia akustycznego*		masa	nr artykułu
	[kW]	[obr/min]	[A]	[V]	[m³/h]	[dB(A)]			
TH-800/200 EX	0,12	2450	0,5	230	800	58	59	8	43520022
TH-1100/250 EX	0,197	2630	0,81	230	965	55	63	22	43520027
TH-1200/315 EX	0,17	2600	0,74	230	1150	52	56	28	43520037

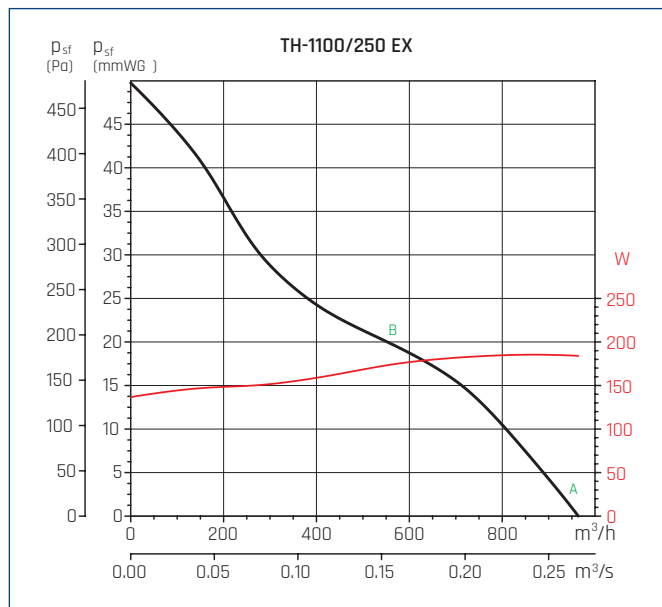
\* poziom hałasu na obudowie mierzony z odległości 3m od wentylatora podłączonego do kanału, w punkcie „A” charakterystyki.

## CHARAKTERYSTYKI PRACY I CHARAKTERYSTYKA AKUSTYCZNA

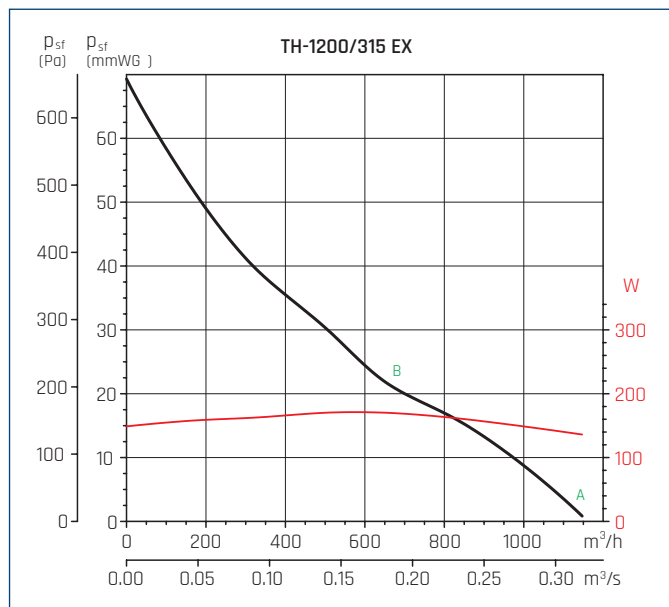
- $q_v$ : wydajność w  $m^3/h$  i  $m^3/s$
- $p_{sf}$ : ciśnienie statyczne w mmWG i Pa
- charakterystyki opracowane zgodnie z normami ISO 5801 i AMCA 210-99



Częst. Hz/dB(A)	63	125	250	500	1000	2000	4000	8000	$L_{WA}$	
Wlot	A	19	44	64	73	75	70	65	57	78
	B	25	53	67	75	76	71	64	55	80
Wylot	A	42	51	64	76	75	72	66	57	80
	B	39	56	69	80	78	72	64	55	83

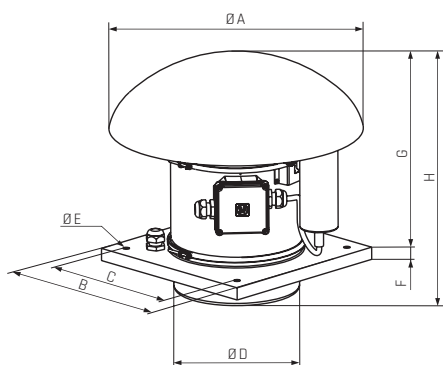


Częst. Hz/dB(A)	63	125	250	500	1000	2000	4000	8000	$L_{WA}$	
Wlot	A	40	51	64	68	69	72	63	57	75
	B	39	53	68	69	67	68	62	54	74
Wylot	A	54	55	68	78	80	78	67	58	84
	B	39	53	69	75	76	74	66	57	80



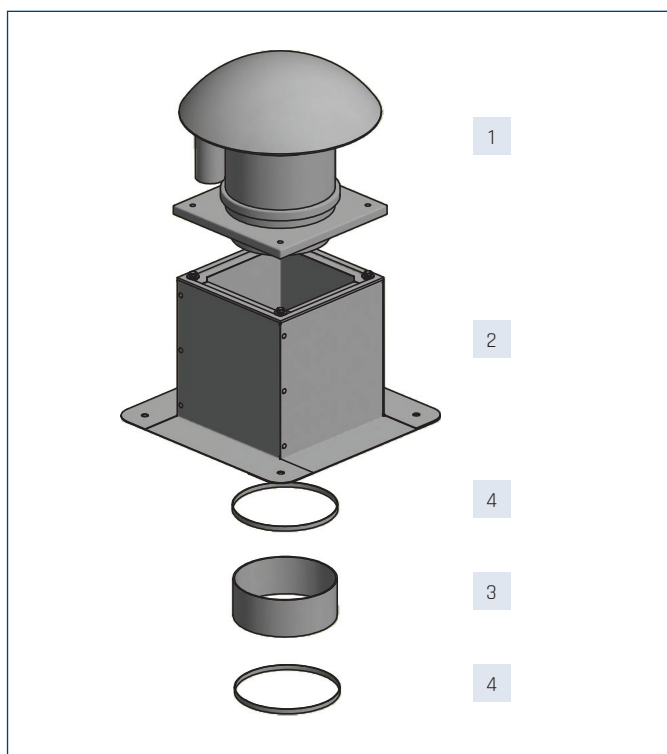
Częst. Hz/dB(A)	63	125	250	500	1000	2000	4000	8000	$L_{WA}$	
Wlot	A	29	45	61	62	68	68	62	55	72
	B	39	49	70	66	68	69	62	55	75
Wylot	A	42	52	66	70	74	66	64	56	77
	B	38	44	74	72	72	72	65	56	79

## WYMIARY [mm]



Typ	A	B	C	ØD	E	F	G	H
TH-800/200 EX	400	300	245	197,5	10,5	20	312	377
TH-1100/250 EX	546	435	330	248	12	20	372	457
TH-1200/315 EX	735	560	450	312	12	20	450	544

## AKCESORIA MONTAŻOWE



1	2	3	4
Wentylator	podstawa dachowa	złącze przeciwdrganiowe	opaska zaciskowa
	RS	ACOPEL EX	SBF
TH-800/200 ATEX	RS 300	ACOPEL EX-200/160	SBF 60-215
TH-1100/250 ATEX	RS 435	ACOPEL EX-250/160	SBF 60-325
TH-1200/315 ATEX	RS 560	ACOPEL EX-315/160	SBF 60-325



## Numery artykułów

ACOPEL EX-200/160	40521225	ACOPEL EX-250/160	40521230	ACOPEL EX-315/160	40521240	RS 300	43526010	RS 435	43526020
RS 560	43526030	SBF 60-215	18520215	SBF 60-325	18520325				